

САНИТАРНО-ГИГИЕНИЧЕСКИЕ ПОМЕЩЕНИЯ ДЛЯ ЛЮДЕЙ С ИНВАЛИДНОСТЬЮ

СПРАВОЧНИК
ПО ОСНАЩЕНИЮ САМУЗЛОВ
В ОБЩЕСТВЕННЫХ ЗДАНИЯХ

Подготовлено: ООО «Доступная страна»



Содержание

1. Введение	3
2. Санузел как значимое помещение и комфортное пространство	4
3. Этапы создания санузла для людей с инвалидностью	4
4. Нормативная база, регламентирующая оснащение санузлов для МГН	5
5. Типы санитарных кабин	5
5.1. Универсальная кабина уборной	6
5.2. Доступная кабина уборной	6
5.3. Стандартная кабина уборной, оборудованная поручнями	7
6. Основные требования к организации пространства в санузлах для МГН	7
7. Обязательное оборудование для санитарных кабин, доступных людям с инвалидностью	9
7.1. Унитаз для людей с инвалидностью	9
7.2. Поручни для унитаза: как выбрать и как установить	11
7.3. Раковина для людей с инвалидностью, правила установки	13
7.4. Поручни для раковины: как выбрать и как установить	14
7.5. Писсуары для людей с инвалидностью	16
7.6. Смесители	16
7.7. Система вызова помощи	17
7.8. Тактильно-визуальная пиктограмма	17
7.9. Крючки для костылей и других вещей	17
7.10. Система индикации свободно-занято	18
8. Аксессуары для санитарно-гигиенических помещений, доступных людям с инвалидностью	18
8.1. Дозаторы для жидкого мыла	18
8.2. Диспенсеры для туалетной бумаги и бумажных полотенец	18
8.3. Диспенсеры для одноразовых сидений унитаза	18
8.4. Сушилки для рук	19
8.5. Зеркала для людей с инвалидностью	19
8.6. Урны	19
8.7. Автоматические устройства открывания двери	19
9. Душевые для людей с инвалидностью	20
9.1. Варианты обустройства душевых	20
9.2. Обязательное оборудование для душевых	21
10. Частные случаи санитарных кабин	22
10.1. Комната матери и ребенка	22
10.2. Универсальные кабины с зоной для переодевания	23
10.3. Доступные кабины с детским унитазом для инвалидов	24
10.4. Комната личной гигиены женщины	24
11. Примеры оснащения санузлов для людей с инвалидностью: планировочные решения, перечень оборудования, визуализация	25
11.1. Обзор планировочных решений для универсальных и доступных кабин уборных	26
11.2. Обзор планировочных решений для доступных санузлов (душ, унитаз, раковина) и душевых	27
11.3. Универсальная кабина уборной с угловым расположением унитаза	28
11.4. Универсальная кабина уборной с центральным расположением унитаза	31
11.5. Универсальная кабина уборной с центральным расположением унитаза и возможностью пересадки на унитаз с двух сторон	35
11.6. Доступная кабина уборной без раковины	39
11.7. Доступная кабина уборной с раковиной	42
11.8. Санузел с душевой, центральное расположение унитаза	45
11.9. Санузел с душевой, угловое расположение унитаза	49
11.10. Закрытая душевая	53
11.11. Открытая душевая	56
12. О компании «Доступная страна»	60

1. Введение

Компания «Доступная страна» уже более 10 лет занимается созданием доступной среды по всей территории РФ, и за это время мы оснастили более 12 000 объектов. Мы активно работаем как с государственными учреждениями, которые планируют и проводят мероприятия по адаптации, так и со строительными организациями, которые выполняют работы по готовому плану заказчика. И в своей практике мы неоднократно встречали различные “ляпы” при адаптации санузлов.

- **Проблема №1 – дефицит понятной информации**

Наш опыт показывает, что типичные ситуации возникновения ошибок связаны, в первую очередь, с дефицитом качественной и, главное, понятной информации у всех участников процесса. Государственные учреждения при планировании адаптации санузла и понимания необходимости капитального ремонта помещения, обращаются к строительным организациям. Те, не обладая достаточными компетенциями в области создания доступной среды, могут не учесть ряд нюансов. В свою очередь, ответственные работники госучреждений, также не обладая всеми необходимыми знаниями, могут при приемке работ не обратить внимание на что-то важное. В итоге на выходе получается санузел, которым невозможно или неудобно пользоваться.

- **Проблема №2 – отсутствие проектных работ**

Мы видим, что при работах по адаптации санузла часто пропускают этап проектирования. В итоге обнаружить ошибки получается только по факту выполнения строительных работ, хотя проект позволил бы обнаружить их еще на бумаге. При этом не обязательно иметь многостраничный проект. Для исключения ошибок достаточно иметь понятный чертеж с реальными габаритами помещения, правильно расставленным оборудованием и указанием артикулов и моделей.

Мы в компании “Доступная страна” с некоторого времени внедрили бесплатную услугу проектирования санузла. Мы хотим, чтобы все учреждения, кому предстоит адаптация санузла могли быть уверенными, что у них все будет сделано идеально и по правилам. Сначала мы изучаем вводные данные: фото и параметры имеющихся помещений, пожелания заказчика. Далее создается проект с оптимальной схемой расположения оборудования и сантехники, с указанием важных деталей оборудования - размеров, высот, отступов, габаритов. В зависимости от ситуации в проекте отражается перенос стен/перегородок, и приводятся примеры правильного оборудования, идеально подходящего для данного помещения.

Методические рекомендации, как способ решения основных проблем адаптации санузлов

Данные методические рекомендации призваны решить обозначенные проблемы.

В теоретической части рекомендаций в кратком и иллюстрированном изложении собраны все основные правила обустройства санузла для людей с инвалидностью со ссылками на нормативы. Они будут полезны как строительным организациям, так и принимающим работу сотрудникам учреждений.

Практическая часть содержит готовые проектные решения для типовых санузлов в минимальных нормативных размерах. Данные проекты выполнены в полном соответствии с нормами. Их можно использовать при оснащении реальных санузлов с полной уверенностью в том, что все будет сделано правильно. Ссылки на проекты в формате DWG прилагаются.

Также мы постарались пояснить, что стоит за нормативами, и почему их соблюдение действительно важно. А изложение мнений самих людей с инвалидностью поможет взглянуть на адаптацию санузлов глазами тех, для кого вся эта работа и делается.

2. Санузел как значимое помещение и комфортное пространство

Согласно СП 59.13330.2020 в каждом учреждении, где предусмотрены санузлы для посетителей, должны быть оборудованы санитарные кабины для людей с инвалидностью. Создание адаптированных санузлов – это не только соблюдение норм и стандартов, но и важный шаг к социальной ответственности. В долгосрочной перспективе это улучшает репутацию учреждения и способствует привлечению большего числа посетителей.

Для людей с инвалидностью санузлы в учреждениях являются одной из самых проблемных зон, представляющих серьезные трудности. Сложнее может быть только преодоление входной группы. По словам людей, передвигающихся на креслах-колясках, наличие адаптированного санузла является весомым фактором, влияющим на принятие решение о посещении учреждения.

Тема адаптации санузла довольно мало обсуждается. Однако те, кто приступает к задаче оснащения здания для МГН должны понимать, что среди людей, передвигающихся в кресле-коляске, есть те, кто вынужден посещать санитарную комнату чаще обычного.

Александр (39 лет, самостоятельно передвигается на коляске активного типа):

«Наличие доступного и адаптированного туалета в общественных местах — это очень важно! У многих людей с инвалидностью есть определенные физиологические нарушения, когда человек просто не может долго терпеть. Если специального туалета нет, если его сложно найти, если туалет закрыт и надо ждать, пока кто-то его специально откроет — все это создает большие трудности для посещения общественных учреждений.»

Давайте примерим на себя, пойдём ли мы в театр, поликлинику или другое место, где очевидно пробудем какое-то продолжительное время, плюс дорога туда и обратно, понимая, что в туалет сходить будет абсолютно нигде? Наверное нет.

Возможность свободно воспользоваться санузлом для человека с инвалидностью позволяет сохранить его личную независимость. Чтобы создать условия для МГН, нужно обязательно следовать требованиям нормативов. Но не менее важно обеспечить посетителям с инвалидностью достаточный уровень комфорта – как в доступных санузлах, так и в здании организации в целом.

3. Этапы создания санузла для людей с инвалидностью.

Санузел для МГН может быть запланирован либо на этапе проектирования нового здания, либо при адаптации действующего здания. При проектировании и новом строительстве как правило не возникает сложностей с созданием правильных и комфортных пространств. Если же речь идет о создании санузла для людей с инвалидностью в существующем здании, то здесь нужно в первую очередь выбрать наиболее подходящее помещение и рассмотреть варианты капитального ремонта, если оно не соответствует нормативам.

План по созданию санузла для МГН:

1. Изучение нормативной базы
2. Определение типа и количества кабин: универсальных и доступных кабин в блоке уборных.
3. Проектирование помещения, с учетом правил расстановки оборудования и соблюдения требований к организации пространства.
4. Выбор правильного с точки зрения нормативов и удобного для людей оборудования: сантехники, поручней и аксессуаров

Подробнее обо всех этапах создания санузла будет рассказано ниже.

4. Нормативная база, регламентирующая оснащение санузлов для людей с инвалидностью.

Ключевыми документами, регламентирующими оснащение санитарных помещений для людей с инвалидностью, являются:

- **СП 59.13330.2020** «Свод правил. Доступность зданий и сооружений для маломобильных групп населения» — это верхнеуровневый документ по созданию доступной среды, в котором отражены все основные аспекты адаптации общественных, жилых и производственных зданий.
- **ГОСТ Р 51261-2022** «Устройства опорные стационарные для маломобильных групп населения» - документ регулирует правильное использование поручней в санузлах, ванных и душевых, оборудованных для людей с инвалидностью.

На этапе проектирования новых зданий также используются СП 136.13330.2012 «Свод правил. Здания и сооружения. Общие положения проектирования с учетом доступности для маломобильных групп населения».

5. Типы санитарных кабин

Согласно СП 59.13330.2020 п.6.3.1, во всех зданиях, где должны быть санитарно-бытовые помещения для посетителей, следует предусматривать специально оборудованные для инвалидов универсальные и доступные кабины в уборных, места в раздевальных, ванных и душевых.

В зданиях дошкольных образовательных организаций должны быть доступные кабины, оборудованные детским унитазом. (п. 6.3.2 СП 59.13330.2020)

Универсальная кабина представляет собой обособленное помещение с отдельным входом. В каждом доступном для МГН здании, при наличии уборных для посетителей, должна быть, как минимум, одна универсальная кабина уборной. Ее допустимо проектировать как семейную (для родителей с детьми). (п. 6.3.2 СП 59.13330.2020)

Доступные кабины размещают в дополнение к универсальным кабинам в блоках мужских и женских уборных. (п. 6.3.2 СП 59.13330.2020)

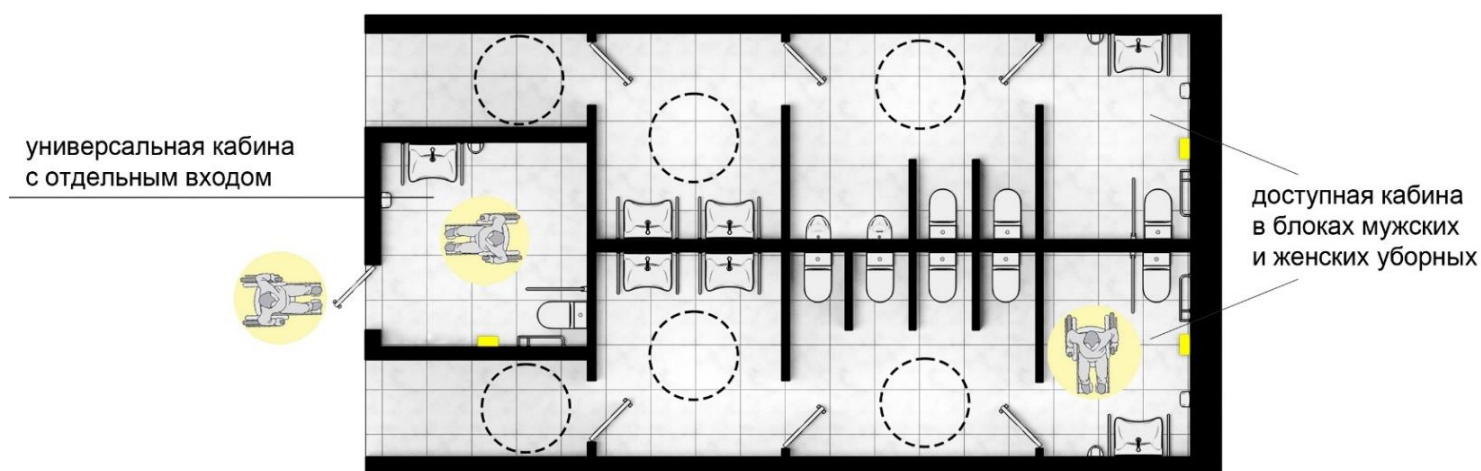


Рисунок 5.
Универсальная кабина уборной,
доступные кабины в блоках мужских и женских уборных.

5.1. Универсальная кабина уборной

- **Оснащается во всех учреждениях**, в которых предусмотрены туалеты для посетителей. (п.6.3.1, 6.3.2 СП 59.13330.2020)
- **Вход в универсальную кабину** должен быть из общих холлов/коридоров учреждения на расстоянии не более 40 м от основной зоны оказания услуг. (п 6.3.2 СП 59.13330.2020)
- **Обязательный набор оборудования:** унитаз с опорой для спины, раковина со смесителем, поручни к унитазу и раковине, система вызова помощи, тактильно-визуальная пиктограмма, крючки для костылей и других вещей, система индикации свободно-занято. (р.6.3 СП 59.13330.2020)
- **Минимально допустимые размеры** зависят от способа размещения оборудования:
 - При центральном (рис.4.1.1) расположении унитаза: 2,2х2,25м. (п.6.3.7 СП 59.13330.2020)
 - При угловом (рис.4.1.2) расположении унитаза: 1,7х2,2 м. (п.6.3.7 СП 59.13330.2020)

В случае реконструкции здания допускается делать универсальные кабины минимальным размером 1,5х1,5 м. В такой кабине невозможен разворот на коляске, поэтому дверь кабины должна открываться автоматическим доводчиком с дистанционным управлением. (п. 6.3.6 СП 59.13330.2020)

Рисунок 5.1.1. Универсальная кабина с центральным расположением унитаза

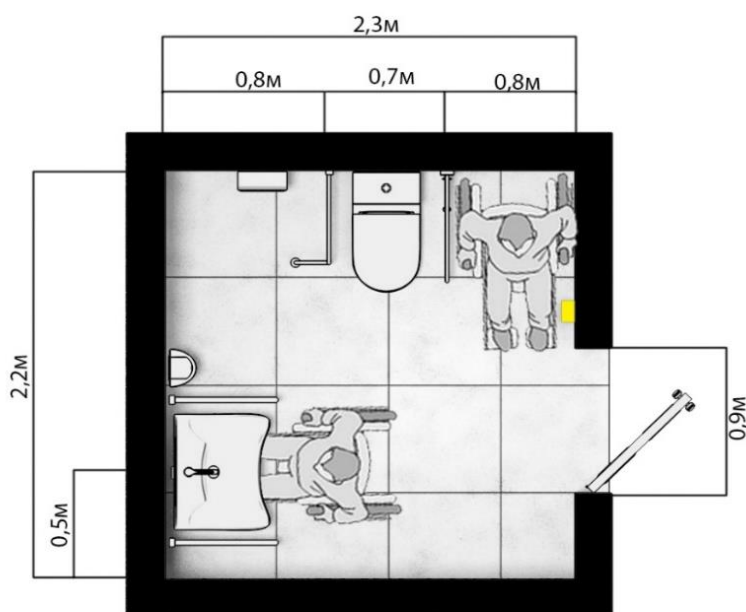
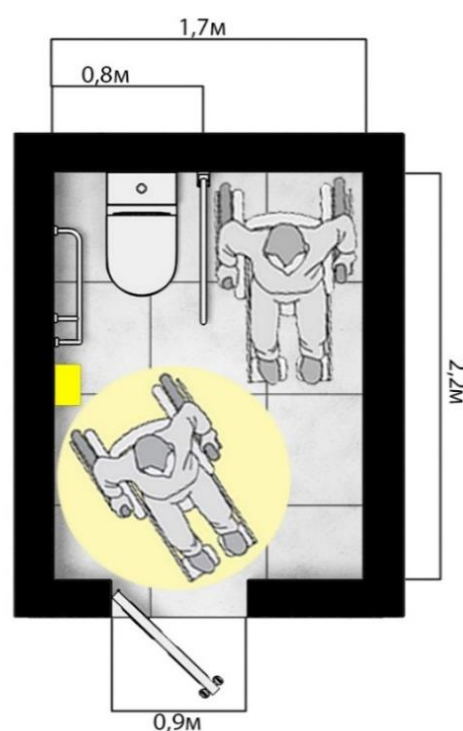


Рисунок 5.1.2. Универсальная кабина с угловым расположением унитаза



5.2. Доступная кабина уборной (п. 6.3.2 СП 59.13330.2020)

- **Оснащается в дополнение к универсальным кабинам** в блоках мужских и женских общественных уборных в количестве 5% от общего числа кабин.
- **Допускается не предусматривать доступные кабины**, если общее число кабин в блоке менее 4 при наличии в здании универсальной кабины.

- **Доступная кабина, оборудованная детским унитазом**, должна быть предусмотрена в зданиях дошкольных образовательных организаций, в т.ч. реализующих образовательные программы вариативных форм образования.
- **Минимально допустимые размеры** доступной кабины: 1,65x2,2 м. (п.6.3.7 СП 59.13330.2020)

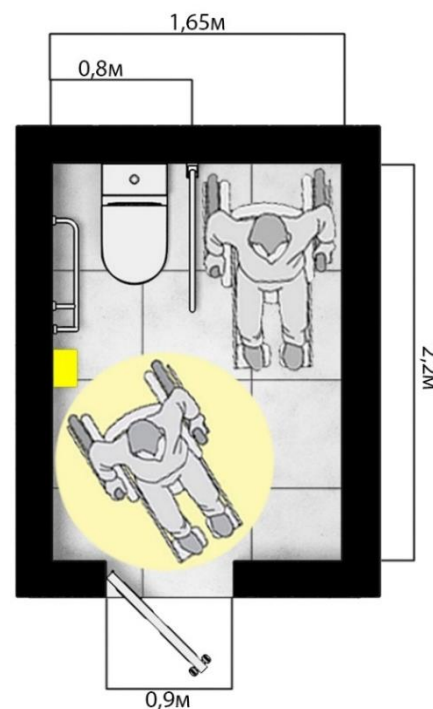


Рисунок 5.2.1.
Доступная кабина

5.3. Стандартная кабина уборной, оборудованная поручнями

Одна из стандартных кабин в блоках мужских и женских уборных должна быть оборудована настенными поручнями. Такая кабина предназначена для посетителей с нарушениями опорно-двигательного аппарата, не использующих кресло-коляску. (п.6.3.6 СП 59.13330.2020)

6. Основные требования к организации пространства в санузлах для людей с инвалидностью

При организации пространства в санузлах для людей с инвалидностью в первую очередь нужно учитывать потребности людей, передвигающихся на инвалидных колясках. Необходимо обеспечить для них место для разворота, а также место для размещения коляски при пересадке на унитаз или душевой сиденье.

Чтобы правильно спланировать размещение оборудования, нужно понимать, как именно им будут пользоваться.

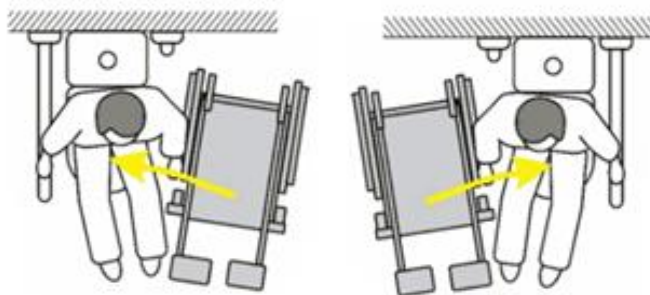
Существует несколько вариантов пересадки человека с коляски на унитаз. Они отличаются способом размещения коляски относительно унитаза:

- Боковое размещение коляски
- Угловое размещение коляски
- Фронтальное размещение коляски.

Выбор подходящего способа пересадки зависит от физических возможностей и наработанных навыков человека.

Санузел в общественном учреждении могут посещать люди с разным уровнем физических возможностей, поэтому необходимо обеспечить все варианты пересадки. Для этого около унитаза нужно предусмотреть свободное место так, чтобы коляску можно было разместить всеми способами.

1. Боковое размещение коляски относительно унитаза – слева или справа.

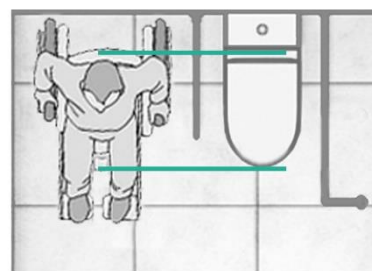


При таком варианте человек ставит коляску в примерной параллели к унитазу, подъезжая спиной к стене.

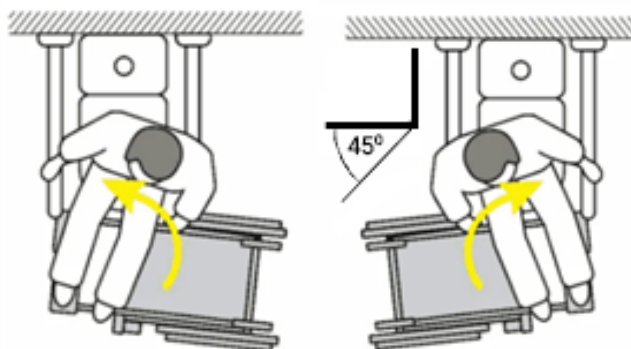
Здесь важно, чтобы со стороны размещения коляски поручень у унитаза был откидным, а с другой стороны – жестко зафиксированным. Именно такое сочетание поручней делает пересадку возможной: человек убирает поручень на коляске, затем – откидывает

поручень около унитаза, и дальше выполняет перемещение тела, ухватившись за жесткий поручень с другой стороны.

При боковом размещении коляски большое значение имеет длина унитаза. Согласно СП 59.13330.2020 унитаз для человека с инвалидностью должен иметь длину от 700 мм. Увеличенная длина позволяет разместить кресло-коляску так, чтобы пересаживаться было удобно - если унитаз достаточно длинный, то он не окажется где-то позади человека при пересадке.



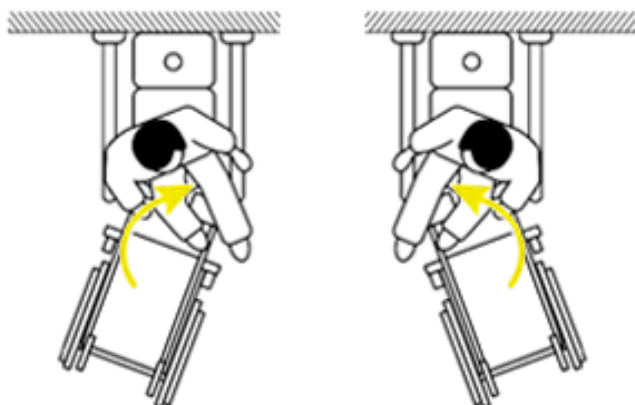
2. Размещение кресла-коляски под углом к унитазу.



Угол размещения коляски относительно унитаза выбирается индивидуально, обычно это угол до 45° к линии, перпендикулярной оси унитаза. Если угол больше – то речь идет уже о фронтальном положении.

При угловом расположении коляски человек, опираясь на поручни, делает рывок вперед, используя ноги как рычаг, затем в процессе движения немного меняет направление и выполняет пересадку.

3. Фронтальное размещение кресла-коляски.



Некоторым людям, использующим инвалидную коляску, доступно кратковременное стояние на ногах. Для них может быть удобным фронтальное размещение коляски.

Ухватившись за поручни, человек делает рывок вперед и принимает положение стоя. Далее он разворачивается и выполняет посадку.

Основные требования к организации пространства в санузлах для МГН:

- Уборные общего пользования должны быть доступны для людей с нарушениями зрения и нарушениями опорно-двигательного аппарата. (п.6.3.1 СП 59.13330.2020)
- Ширина дверных полотен должна быть 0,9 м. (п.6.2.4 СП 59.13330.2020)
При реконструкции в санитарно-бытовых помещениях допускается минимальная ширина дверного полотна 0,8 м. (п.8.15 СП 136.13330.2012)
- Дверь должна открываться наружу. (п.6.3.3 СП 59.13330.2020)
- Дверные проемы не должны иметь порогов и перепадов высот пола. При необходимости устройства порогов их высота или перепад высот не должны превышать 0,014 м. (п. 6.2.4 СП 59.13330.2020)

Если перепад пола все же есть, необходимо либо выровнять пол, либо обустроить правильный съезд. Длина съезда рассчитывается следующим образом: на каждый 1 см высоты должно быть 12 см длины съезда. Т.е. если в санузел ведет ступенька высотой 4 см, человек на коляске ее перепрыгнуть не сможет. Потребуется обустроить съезд длиной 48 см и шириной не менее 70 см (лучше - больше).

- В дверях доступных и универсальных кабин следует предусматривать запирающее устройство с открыванием снаружи в экстренных случаях для оказания помощи и знаком индикации "занято/свободно" (п.6.3.9 СП 59.13330.2020)
- В санузле должна быть площадка \varnothing 1,4 м для разворота человека на коляске. (п.6.3.3 СП 59.13330.2020)
- Рядом с унитазом должно быть пространство для размещения кресла-коляски шириной не менее 0,8 м. (п.6.3.3 СП 59.13330.2020).
В случае реконструкции для универсальной кабины допустим минимальный размер 1,5x1,5 м, при этом пространство рядом с унитазом должно иметь ширину не менее 0,75 м. (п. 6.3.6 СП 59.13330.2020)
- Ширина проходов между рядами умывальников, писсуаров, кабин в блоках уборных, содержащих доступные кабины должна быть не менее 1,8 м. (п.6.3.8 СП 59.13330.2020)

7. Требования к оборудованию для санитарных кабин для людей с инвалидностью

7.1 Унитаз для людей с инвалидностью

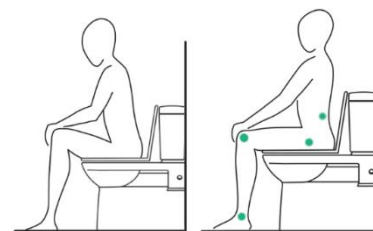
(п. 6.3.3 СП 59.13330.2020)

Унитаз для людей с инвалидностью должен быть с опорой для спины и иметь нормативные размеры:

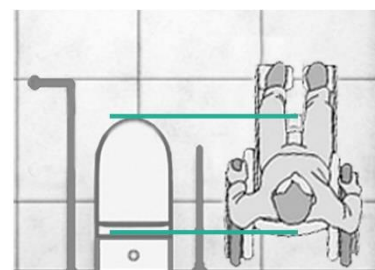
- Высота чаши унитаза: 45-50 см.
- Длина унитаза: 70 см.

Рассмотрим, чем обусловлены данные нормативы. Высота сиденья у многих кресел-колясок - порядка 50 см. Высота обычных унитазов – 35-37 см. Пересесть из кресла коляски высотой 50 см на сиденье обычного унитаза высотой 35-37 см неудобно и травмоопасно. Поэтому высота унитаза должна быть максимально приближена к высоте сиденья коляски и составлять 45-50 см. По мнению самих людей, передвигающихся на креслах-колясках, даже эти 5 см имеют значение и идеальный унитаз, по их мнению, должен быть высотой именно 50 см.

Пожилым людям, а также людям с нарушениями опорно-двигательного аппарата, страдающими артритами, болезнью Паркинсона и с некоторыми другими проблемами здоровья гораздо тяжелее вставать с какого-либо сиденья. И чем выше оно расположено - тем легче им будет с него встать с точки зрения нагрузки на суставы.



Длина унитаза также имеет большое значение. При боковой пересадке инвалидная коляска размещается параллельно унитазу и достаточно длинный унитаз не окажется при этом позади человека.



Сиденье для унитаза

Люди, передвигающиеся на креслах-колясках, отмечают: если на унитазе отсутствует сиденье – это крайне неудобно. Можно предположить, что учреждения, адаптирующие санузел, сознательно снимают сиденья, в целях упрощения уборки. Однако надо понимать, что люди с инвалидностью, а также с нарушениями опорно-двигательного аппарата, не могут воспользоваться унитазом, не касаясь его поверхности. Более того, человек, передвигающийся на кресле-коляске должен в самом прямом смысле пересечь с коляски на унитаз. Сесть на холодную жесткую чашу унитаза без сиденья в общественном здании, мягко говоря, некомфортно и негигиенично.

Пренебрегать такой важной деталью, как сиденье на унитаз, нельзя. Для создания наиболее гигиеничных условий рекомендуется размещать в санузле для МГН одноразовые бумажные сиденья или установить специальное сиденье с автоматической заменой покрытия. Последние представляют собой тонкие полиэтиленовые одноразовые пакеты, “выезжающие” на сиденье при нажатии на кнопку каждый раз перед использованием унитаза. С учетом того, что санузел для МГН посещается не слишком часто, расход материалов будет небольшим.



Опора для спины

Согласно п. 6.3.3 СП 59.13330.2020 унитаз для МГН должен иметь опору для спины. В реальности почему-то мало кто устанавливает этот элемент. Людям с нарушениями опорно-двигательного аппарата гораздо сложнее управлять своим телом, некоторым из них может быть сложно держать спину и сидеть без опоры спины.

В отсутствии специальной опоры кто-то может вынужденно использовать бачок. Но это, во-первых, не безопасно, т.к. бачок не столь надежно крепится на унитазах, чтобы выдерживать вес человека. Во-вторых, не удобно, т.к. у длинных (правильных с точки зрения СП) унитазов бачок расположен достаточно далеко, чтобы на него облакачиваться. У подвесных унитазов бачка нет в принципе, а облакачиваться на холодную стену не особо приятно.



Опоры для унитазов представляют собой простую конструкцию, напоминающую П-образный поручень с приделанной к нему мягкой спинкой.

7.2 Поручни к унитазу (п. 6.3.3 СП 59.13330.2020, п.5.5 ГОСТ Р 51261-2022)

Поручни у унитаза обеспечивают поддержку пользователей при переходе на сиденье унитаза и обратно. В санузлах для людей с инвалидностью устанавливают поручни \varnothing 30-40 мм, наиболее популярны модели \varnothing 32 мм. Поручни могут быть стационарными (жестко зафиксированными), либо откидными.

Около унитаза должно быть 2 поручня. Выбор поручней зависит от модели унитаза и особенностей санузла.

ГОСТ Р 51261-2022 выделяет 3 основных вида поручней к унитазу как самые оптимальные:

- **L-образный комбинированный поручень.** Имеет горизонтальный и вертикальный (либо наклонный) участки и является наиболее удобным в последовательности применяемых усилий и координировании движений при вставании (рис. 7.2.1)



Рисунок 7.2.1. L-образный настенный поручень, координация движений при вставании.

- **h-образный поручень.** Стационарный поручень настенно-напольного крепления. Используется как альтернатива L-образному комбинированному поручню в ситуациях, когда расстояние от оси унитаза до стены более 35 см (центральное расположение унитаза, рис. 7.2.2). Отсутствие вертикальной части поручня компенсируется выступом откидного поручня за пределы кромки передней части унитаза
- **Откидной поручень.** Устанавливается со стороны размещения кресла-коляски. Может быть настенного либо напольного (на стойке) крепления.

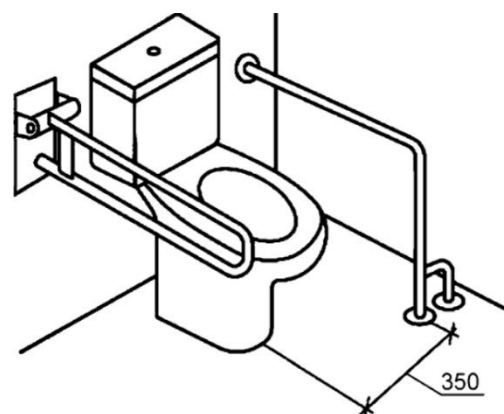


Рисунок 7.2.2. h-образный поручень, откидной настенный поручень.

Отсутствие вертикальной части поручня компенсируется выступом откидного поручня за пределы кромки передней части унитаза.

Поручни, которые выглядят как подлокотники и устанавливаются непосредственно на унитаз, не допускается применять в общественных санитарных комнатах. Они могут применяться только для индивидуального использования с учетом веса пользователя и допустимой нагрузки на них, указанной в инструкции.



Что учесть при выборе поручня к унитазу:

- **Длина унитаза**

Поручни должны выступать вперед от переднего края унитаза не менее чем на 150 мм., поэтому выбирать длину поручня нужно исходя из длины унитаза. (п.5.5.6 ГОСТ Р 51261-2022)

- **Расположение поручня относительно унитаза**

Поручень со стороны бокового подъезда коляски обязательно должен быть откидным, чтобы не мешать пересадке. Поручень с другой стороны унитаза должен быть стационарным, жестко зафиксированным.

Если с обеих сторон унитаза есть свободное пространство для размещения кресла-коляски шириной не менее 80 см, то устанавливают 2 откидных поручня. Это обеспечит возможность пересадки на унитаз как справа, так и слева. (п.5.5.3, 5.5.7 рис.18, 19А ГОСТ Р 51261-2022)

- **Расположение унитаза относительно стен санузла (угловое или центральное)**

Если унитаз расположен в углу (расстояние от оси унитаза до стены: ≤ 35 см.), то стационарный поручень размещается вдоль унитаза на боковой стене. Это должен быть комбинированный настенный поручень, например, L-образный (рис.7.2.3). Длина вертикального участка - не менее 600 мм. (п.5.5.8 ГОСТ Р 51261-2022)

Если расположение унитаза центральное (расстояние от оси унитаза до стены: > 35 см.), в качестве стационарного поручня целесообразно выбрать поручни настенно-напольного крепления, например h-образный поручень (рис.7.2.4). (п.5.5.3 ГОСТ Р 51261-2022)

- **Несущая способность стен**

Если стены санузла прочные, можно выбирать поручни настенного крепления (рис.7.2.3). Для ситуаций, когда несущая способность стен недостаточна, предусмотрены поручни на стойках настенно-напольного и напольного крепления (рис.7.2.4).

Рисунок 7.2.3.

Угловое расположение унитаза, прочные стены:

- Стационарный поручень: настенный L-образный;
- Откидной поручень: настенный.

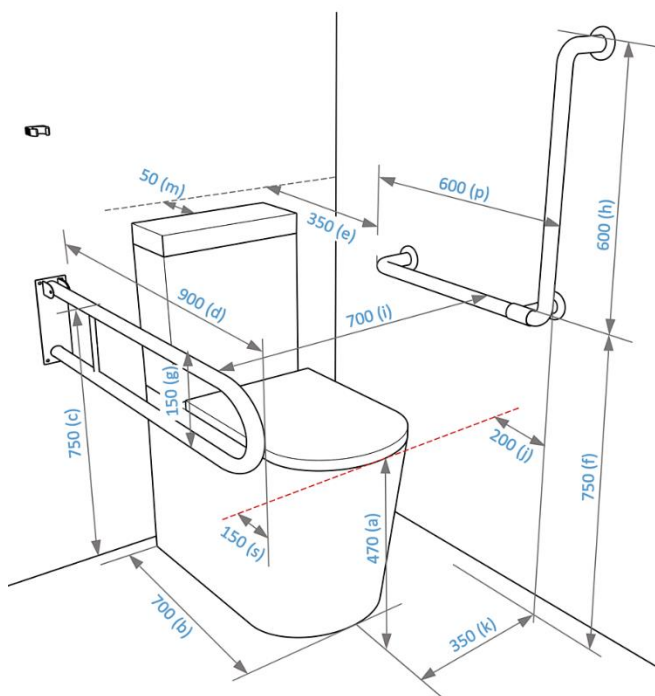
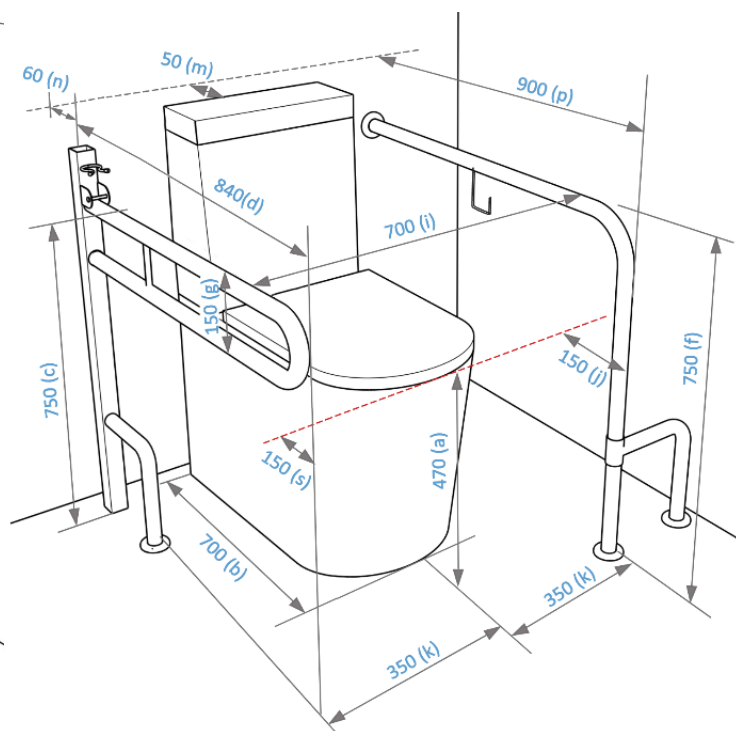


Рисунок 7.2.4.

Центральное расположение унитаза, хрупкие стены:

- Стационарный поручень: h-образный;
- Откидной поручень: на стойке.



Как установить поручни к унитазу:

- **Расстояние между поручнями** (п.5.5.3 ГОСТ Р 51261-2022)
Поручни должны быть установлены с обеих сторон унитаза на одинаковом расстоянии от его оси (центра). Расстояние между поручнями должно составлять 700-750 мм.
- **Высота установки поручней** (п.5.5.4 ГОСТ Р 51261-2022)
Горизонтальная часть поручня должна располагаться на 300 мм. выше уровня сиденья унитаза. При правильной высоте унитаза в 450 мм. горизонтальные части поручней для унитаза устанавливаются на высоте 750 мм.
- **Конструктивные элементы поручней** (п.5.5.4 ГОСТ Р 51261-2022)
Конструктивные элементы поручней не должны препятствовать боковому и фронтальному доступу к унитазу.

Откидной поручень в поднятом положении (рис. 7.2.5) не должен выступать в зону размещения коляски более чем на 150 мм, т.е. его глубина (ширина) должна быть не более 150 мм.

Чрезмерно широкий поручень в поднятом состоянии будет упираться в спинку коляски и мешать ее установке вровень с унитазом. Если откидной поручень имеет глубину более 150 мм, то он должен быть оснащен поворотной-откидным механизмом, чтобы в поднятом состоянии его можно было развернуть и прижать к стене.

Опоры откидного поручня (если используется откидной поручень на стойке, рис. 7.2.4) также не должны выступать в зону размещения коляски более чем на 150 мм.

Дополнительная опора h-образного поручня (рис. 7.2.4) не должна быть повернута к унитазу, она должна быть наоборот развернута от унитаза, чтобы не создавать травмоопасных ситуаций, т.к. за нее можно зацепиться ногой и упасть. Все стационарные элементы поручней должны размещаться на расстоянии не менее 350 мм от оси унитаза вне пространства между поручнем и унитазом.



Рисунок 7.2.5. Откидной поручень в поднятом положении не мешает боковому размещению коляски.

- **Особенности установки L-образного настенного поручня** (п.5.5.6 ГОСТ Р 51261-2022)
При угловом расположении унитаза в качестве стационарного поручня рекомендован настенный L-образный поручень (рис.7.2.3). Его горизонтальный участок должен отступать от начала бачка или инсталляции не более чем на 300 мм. и выходить за передний край унитаза на расстояние не менее 150 мм.
- **Свободная зона подъезда** - использованию поручней не должны мешать никакие аксессуары, в зоне подъезда коляски не должно быть никаких посторонних предметов.

7.3 Раковина в санузел для людей с инвалидностью

Нормативные документы не устанавливают точных требований к параметрам раковины, однако регламентируют особенности ее установки.

Правила установки раковины в санузел для людей с инвалидностью

- **Высота установки раковины** - 0,8 м. (п.8.10 СП 136.13330.2012)
- **Расстояние от раковины до боковой стены** – не менее 0,2 м. (п.8.10 СП 136.13330.2012)
- **Под раковиной должен оставаться проем для ног** (п. 6.3.3, 8.1.7 СП 59.13330.2020), чтобы человек на инвалидной коляске мог подъехать максимально близко. Поэтому установка раковины на тумбу или пьедестал запрещена.
 - **Глубина проема для ног** под раковиной должна быть не менее 0,5 м., поэтому раковину нужно выбирать глубиной от 0,5 м.
 - **Ширина и высота проема для ног** должны быть не менее 0,75 м, поэтому раковина должна быть достаточно широкой и иметь небольшую высоту.
- **Расстояние от переднего края раковины до смесителя** должно быть не более 0,4 м. (ГОСТ Р 51261-2022, Приложение А Зона досягаемости инвалидов, рис.А.11). С учетом общей глубины раковины от 0,5 м максимально комфортную досягаемость смесителя обеспечивают раковины с выемкой. Это наиболее удобная форма раковины для людей на инвалидной коляске.
- **Если в блоке мужских и женских уборных есть доступные кабины**, минимум один из умывальников в общей умывальной должен быть оборудован для людей с инвалидностью. (п.8.10 СП 136.13330.2012)



7.4 Поручни к раковине в санузел для инвалидов

Как подобрать поручни для раковины (п. 5.5.14 ГОСТ Р 51261-2022)

- Длина поручня подбирается с учетом глубины раковины так, чтобы поручни выступали за передний край раковины не более чем на 100 мм. Исключение из этого правила - поручни, расположенные вдоль стены.
- Если поручни для раковины имеют напольное крепление, их опоры не должны быть расположены близко к переднему краю. Допускается наличие опор у поручня, если они расположены от его переднего края более чем на половину длины всего поручня (рис. 7.4.1).

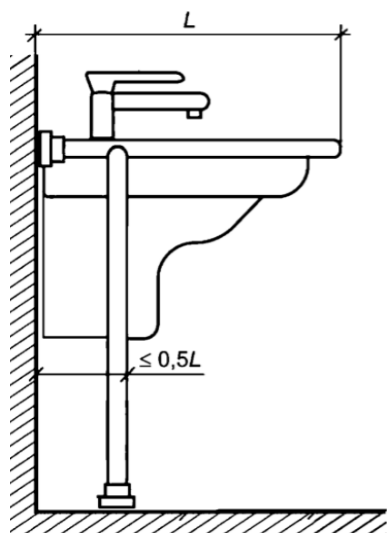


Рисунок 7.4.1. Поручни для раковины настенно-напольного крепления с нормативным положением опоры

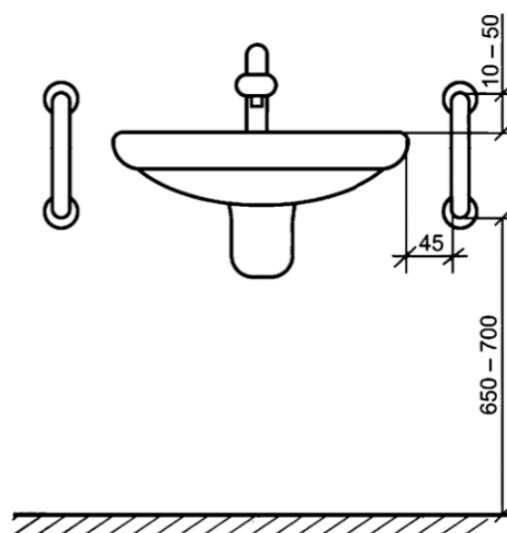


Рисунок 7.4.2. Нормативные расстояния для установки поручней, мм.

- В случае если поручень у раковины создает помеху для подхода к унитазу, используется вертикальный настенный поручень (рис. 7.4.3)

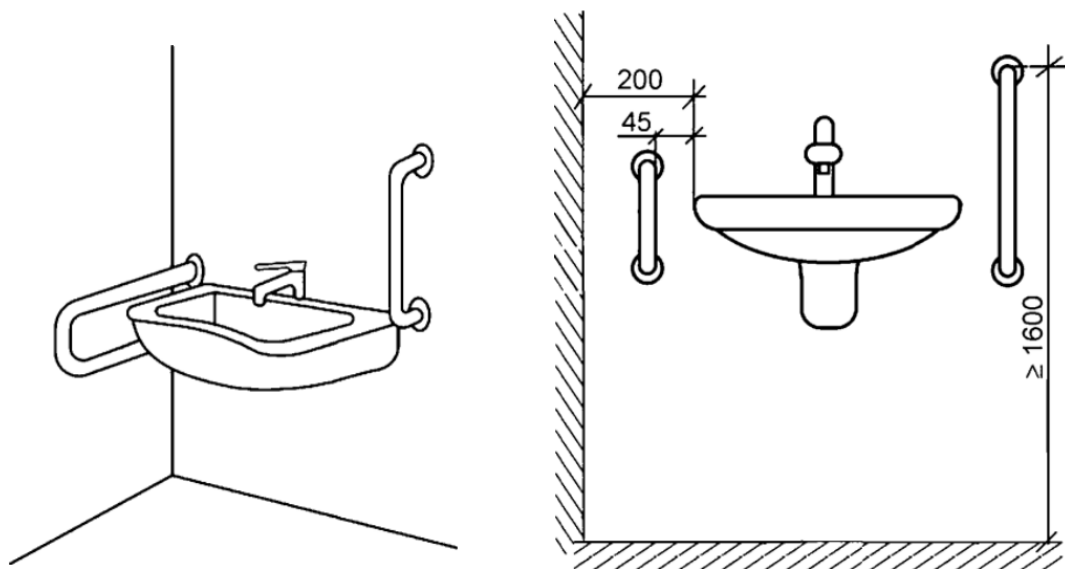


Рисунок 7.4.3. Раковина с вертикальным настенным поручнем

- Использование поручней вокруг раковины, имеющих перекладины и опоры по переднему краю раковины, недопустимо, т.к. они мешают подъезду кресла-коляски (рис. 7.4.4.)

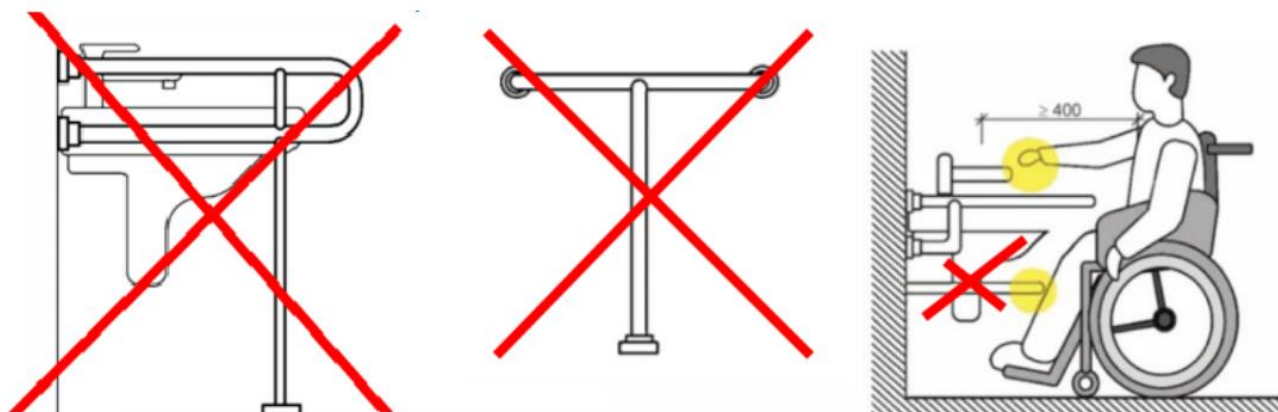


Рисунок 7.4.4. Раковина с вертикальным настенным поручнем

Василий (34 года, передвигается на коляске, нарушение опорно-двигательного аппарата):

«Я напрягаюсь, когда встречаю раковины с поручнем по переднему краю в учреждениях. Это дополнительные 5 см, которые отдаляют меня от раковины, мешают к ней дотянуться, не дают умыться над раковиной, мешают нормально помыть руки»

Как установить поручни для раковины (п. 5.5.14 ГОСТ Р 51261-2022)

- Поручни располагаются по обеим сторонам раковины.
- Верхний край поручня должен быть выше раковины на 10-50 мм, чтобы предотвратить опирание на раковину (рис. 7.4.2).
- Расстояние между поручнем и раковиной должно составлять от 45 до 50 мм. (рис. 7.4.2).

7.5 Писсуары в санузлах для людей с инвалидностью

(п.6.3.3 СП 59.13330.2020, п.5.5.11 ГОСТ Р 51261-2022)

Если в доступном общественном туалете предусмотрены писсуары, то минимум один из них должен быть размещен на высоте не более 0,4 м. С обеих сторон этого писсуара размещаются поручни - на расстоянии 300 мм от оси писсуара и на высоту не менее 1300 мм. Поручни могут иметь настенное (рис. 7.5.1) или настенно-напольное крепление (рис. 7.5.2).

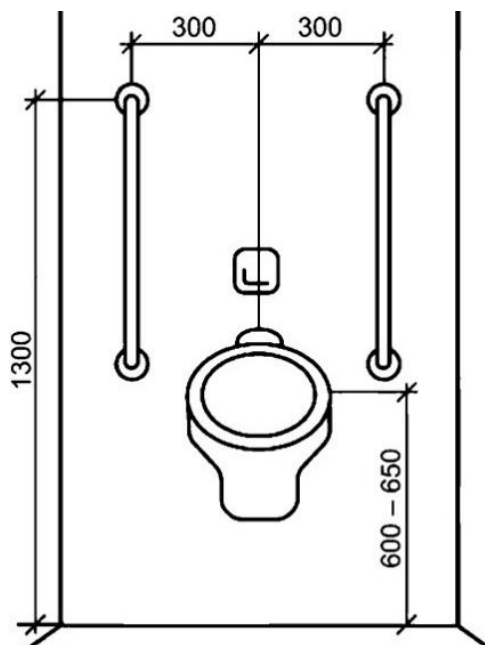


Рисунок 7.5.1. Писсуар с настенными поручнями

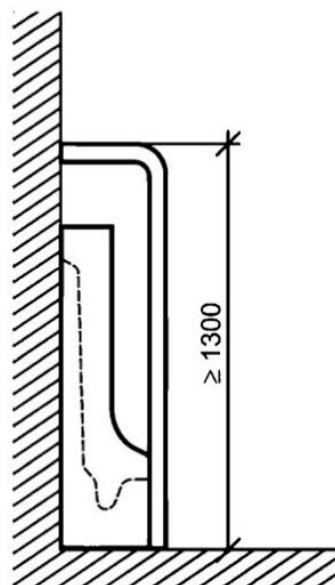


Рисунок 7.5.2. Писсуар с поручнями настенно-напольного крепления

7.6 Смесители в санузел для людей с инвалидностью

(п.6.3.9, 6.3.5 СП 59.13330.2020)

Смесители, которые устанавливают в уборных, душевых и ваннных комнатах для людей с инвалидностью должны быть оснащены термостатом и иметь рычажное или сенсорное управление.

Нельзя устанавливать смесители, в которых горячая и холодная вода регулируются отдельными вентилями.

Термостат особенно актуален для людей со сниженной скоростью движений и реакции. Таким людям тяжело быстро отрегулировать температуру воды с помощью обычного смесителя в ситуациях, когда из-за перепада давления в водопроводных сетях наблюдается резкая подача очень горячей воды.

Смесители для душа должны обязательно иметь съемную душевую лейку. Вариант с установкой стационарной лейки будет неудобным для людей с ограниченными жизнедеятельности. Для них важно предусмотреть возможность принять наиболее комфортное положение тела, а не заставлять подстраиваться под жестко установленное оборудование. Поэтому съемная душевая лейка с гибким шлангом – идеальное решение для душевой зоны для МГН. Она позволяет направить струю воды под любым удобным углом и оставляет полную свободу в выборе положения тела.



7.7 Система вызова помощи

(п.6.3.6 СП 59.13330.2020, п. 4.3.8.2 ГОСТ Р 52131-2019, п. 7.2.3.2 ГОСТ Р 51671-2020)



Рисунок 7.7.1.
Кнопка вызова экстренной помощи со шнуром

Санитарная комната - пространство, где человек может остаться один и с ним там может случиться какая-либо ситуация, требующая помощи. Поэтому доступные и универсальные кабины должны быть оборудованы системой тревожной сигнализации или системой двухсторонней громкоговорящей связи. Тип системы, определяется в задании на проектирование.

Вызывное устройство в кабине размещается на высоте от 0,6 до 0,8 м в зоне унитаза.

Система вызова помощи в санузлах обязательно должна быть отмечена нормативным тактильно-визуальным знаком «Кнопка вызова экстренной помощи» (рис. 7.7.1), и оснащена шнуром красного цвета с рамкой (треугольной или круглой формы диаметром не менее 50 мм), находящейся вблизи пола на уровне от 0,2 до 0,4 м. Шнур с захватом может понадобиться в случае падения человека на пол. Вместо шнура допускается выполнять дублирующую кнопку на высоте не более 0,4 м.

7.8 Тактильно-визуальная пиктограмма

(п.6.3.6 СП 59.13330.2020,
п. 4.3.8.2, 4.3.8.3, 4.3.8.4 ГОСТ Р 52131-2019)

Все санитарно-гигиенические помещения, доступные для людей с инвалидностью – универсальные кабины, блоки уборных с доступными кабинами, душевые, ванны – должны быть отмечены нормативной тактильно-визуальной пиктограммой. Такие пиктограммы выполняются рельефно-графическим и рельефно-точечным способом.

Размещать пиктограммы необходимо около входа в помещение - на стене со стороны ручки, на высоте от 1,2 до 1,6 м от уровня пола и на расстоянии 0,1 - 0,5 м от края двери (рис. 7.8.1).

Размещение на двери НЕ ДОПУСКАЕТСЯ
(п. 4.3.8.5 ГОСТ Р 52131-2019)

Рисунок 7.8.1.
Тактильно-визуальный знак «Туалет для инвалидов»
(размещение относительно двери санузла),
световое табло «Свободно/занято».



7.9 Крючки для костылей и других вещей

(п.6.3.3 СП 59.13330.2020)

В зоне размещения кресла-коляски рядом с унитазом необходимо предусмотреть крючки для одежды, костылей и других принадлежностей.



Александр (39 лет, самостоятельно передвигается на коляске активного типа):

Самые оптимальные держатели в санитарной комнате — это откидные конструкции, которые можно опустить, разложить, развесить все необходимое, а потом сложить и прижать к стене. Лучше всего, если они будут установлены на разной высоте, доступной для человека на коляске. Было бы удобно, если бы в санузле было больше крючков и места для размещения одежды и личных вещей.

7.10 Система индикации свободно-занято (п. 6.5.11 СП 59.13330.2020)

На входе в санитарно-бытовые помещения устанавливаются информирующие индикаторы – информационные поля механических индикаторов замка "занято/свободно", электронные табло и пр. (рис.7.8.1).

Они должны быть доступны для людей с нарушенным цвето-восприятием: значение цвета информационного поля следует пояснять соответствующим знаком или надписью.

8. Аксессуары для санитарно-гигиенических помещений, доступных людям с инвалидностью

Чтобы санузел для МГН был максимально комфортным помещением важно учитывать и размещать там не только специальную сантехнику и поручни, но и различные аксессуары: зеркала, дозаторы, урны, открыватели дверей и другие системы. В доступных санузлах рекомендуется использовать дополнительное оборудование, конструкция и форма которого адаптированы для людей с инвалидностью. С точки зрения гигиены и удобства пользователей, аксессуары лучше всего выбирать бесконтактно типа.

Чтобы посетители на креслах-колясках могли свободно пользоваться устройствами, их следует размещать на высоте 0,85 - 1,1 м от уровня пола, на расстоянии не менее 0,6 м от угла (боковой стены) помещения. (п.6.4.2 СП 59.13330.2020)

8.1. Дозаторы для жидкого мыла

Сенсорные дозаторы бесконтактного типа из прочного ABS-пластика или нержавеющей стали прекрасно подойдут в санузел для людей с инвалидностью. Объем дозатора выбирается в зависимости от проходимости санузла.



8.2. Диспенсеры для туалетной бумаги и бумажных полотенец

Автоматические диспенсеры туалетной бумаги и бумажных полотенец обеспечивают максимальный комфорт пользователю. Если используются модели механического управления – они должны быть максимально просты в использовании.



8.3. Диспенсеры для одноразовых сидений унитаза

Человек, перемещающийся на кресле-коляске не может пользоваться унитазом, не присаживаясь на сиденье, поэтому в доступных санузлах важно заботиться о высоком уровне гигиеничности. Одноразовые сиденья, которые автоматически меняются по нажатию на кнопку – оптимальное решение этого вопроса, удобное как для людей с инвалидностью, так и для обслуживающего персонала санузла.



8.4. Сушилки для рук

Бесконтактные устройства для быстрой сушки рук будут актуальны в санузлах любого типа, в том числе и в санитарных кабинках для людей с инвалидностью.

Для удобства посетителей на креслах-колясках рекомендуется устанавливать сушилку вблизи раковины так, чтобы нижний край прибора был на высоте 0,8 м от пола. (п.8.10 СП 136.13330.2012)



8.5. Зеркала для людей с инвалидностью

Наиболее удобными для человека на коляске будут зеркала, установленные под наклоном, особенно если угол наклона и поворота зеркала влево-вправо можно регулировать специальной ручкой.

Также допустимо устанавливать зеркала без наклона, если нижний край зеркала будет расположен на высоте не выше 0,8 м от пола. (п.8.10 СП 136.13330.2012)



Денис (31 год, живет в Москве, передвигается на электроколяске 65 см)

«Часто в санузлах устанавливают зеркала на уровне стоящего человека, а сидящему человеку на коляске - невозможно себя в нем увидеть, разве что часть лица. Оптимальный вариант для нас — это поворотные зеркала, чтоб до них можно было дотянуться и за ручку наклонить на себя под нужным углом»

8.6. Урны

Урны в санузле для людей с инвалидностью должны быть без педального механизма, поскольку нажатие ножной педали недоступно тем, кто передвигается на колясках. Подойдут модели урн с поворотной крышкой. При размещении урны важно следить за тем, чтобы она не располагалась на пути движения кресла-коляски.



8.7. Автоматические открыватели двери

Зачастую людям с нарушениями опорно-двигательного аппарата, особенно тем, кто использует инвалидную коляску, сложно открыть распашную дверь. Устройства автоматического открывания дверей будут для них очень удобны.

Автоматическое открывание двери может быть реализовано как при помощи кнопки-пульта, так и с помощью инфракрасного датчика. Устройства с дистанционной кнопкой открывания двери обязательны для универсальных кабин минимальной площади 1,5х1,5 м, которые не предполагают возможности разворота на коляске. Данный вид кабин допустим при реконструкции зданий если нет возможности нормативной адаптации.

Закрывание двери также должно происходить автоматически, задержка закрытия должна быть не менее 5 с.



9. Душевые для людей с инвалидностью

В помещениях доступных душевых следует предусматривать не менее одной кабины, оборудованной для человека на кресле-коляске, перед которой предусматривается пространство для подъезда кресла-коляски. (п.6.3.4 СП 59.13330.2020)

Оптимально проектировать и создавать душевые для МГН таким образом, чтобы пол душевой кабины был сделан в один уровень с полом всей санитарной комнаты и с небольшим уклоном, чтобы вода могла стекать в слив.

Если душевая реализована с поддоном, то нужно создавать дополнительный съезд. Длина съезда определяется из расчета 12 см длины наклонной поверхности на каждый 1 см высоты поддона. Так, при высоте поддона в 7 см, потребуется съезд длиной $7 \text{ см} * 12 = 84 \text{ см}$.

Важное правило обустройства душевых – это не скользкий пол. К сожалению, оно не всегда соблюдается даже в обычных общественных душевых. На скользкой поверхности человеку с нарушениями опорно-двигательного аппарата чрезвычайно сложно владеть своим телом. Обеспечение не скользкой поверхности пола в душевой — это вопрос безопасности находящихся в этом помещении людей.

Василий (34 года, передвигается на коляске, нарушение опорно-двигательного аппарата):

“Я неоднократно сталкивался с такими проблемами в душевых в бассейнах или гостиницах. В основном проблемы вызывали пороги, узкое пространство и скользкий пол. Идеально, когда душевая сделана без каких-либо порогов — просто плитка с небольшим уклоном к трапу для слива воды. Если в душевой скользкое покрытие и заменить его нет возможности, то решением может быть наличие специальной влагостойкой санитарной коляски, на которой можно принимать душ. Чтобы не опираться на скользкий пол в душевой на эту коляску можно пересест в зоне раздевалки и затем на ней же заехать в душ.”

9.1. Варианты обустройства душевых для людей с инвалидностью

(п. 6.3.5, 6.3.7 СП 59.13330.2020)



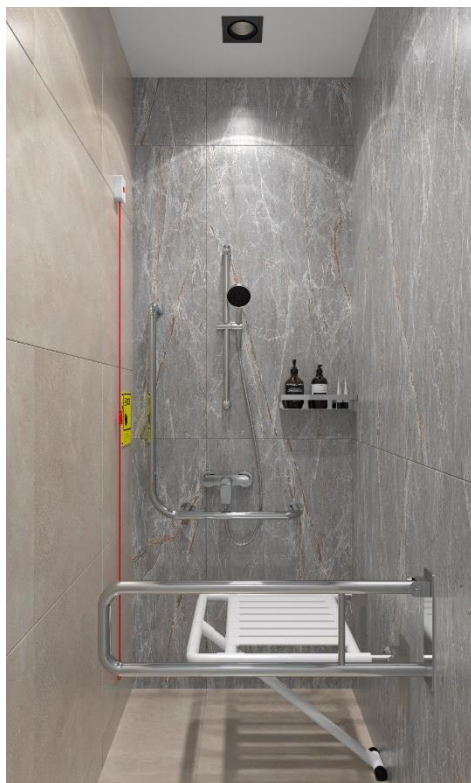
- **Закрытая душевая**
 - Рекомендована для людей с нарушениями опорно-двигательного аппарата, не использующих коляску, а также для людей с инвалидностью по зрению.
 - Вход должен быть непосредственно из гардеробной.
 - Дверь должна открываться наружу.
 - Пол в кабине должен быть нескользкий.
 - Поддон должен быть без порога.
 - Минимальные размеры: 1,8 x 1,8 м.



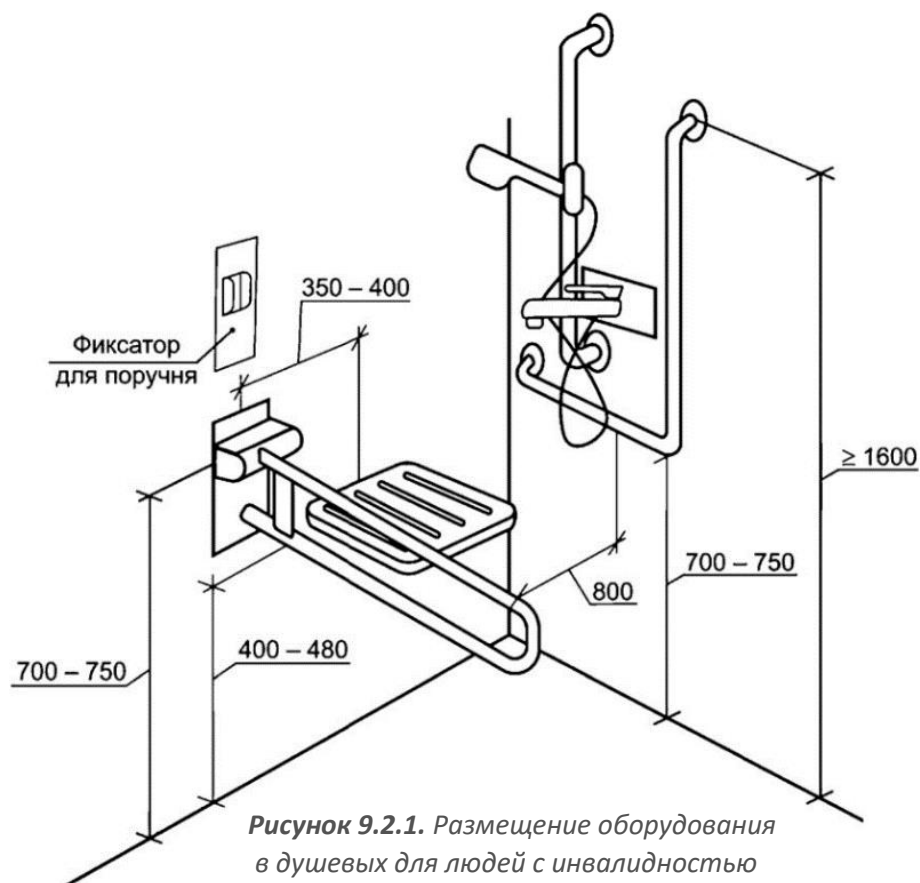
- **Открытая душевая со сквозным проходом**
 - Минимальные размеры: 1,2 x 0,9 м.
- **Санузел с душем, унитазом и раковиной**
 - Минимальные размеры: 2,3 x 2,4 м.
- **Санузел с душевой зоной и зоной для переодевания**
 - Минимальные размеры 2,7 x 2,7

9.2. Обязательное оборудование для доступных душевых

Схема нормативного расположения оборудования в душевой изображена на рис. 9.2.1.



- **Сиденье для душа** (п. 6.3.5 СП 59.13330.2020)
 - Может быть переносным или закрепленным на стене (складным).
 - Должно располагаться на высоте не более 0,48 м от уровня поддона.
 - Глубина и длина сиденья должны быть не менее 0,5 м
 - Сиденье размещается таким образом, чтобы с одной стороны от него находился комбинированный L-поручень и душевая лейка, а с другой - откидной поручень.
- **Ручной душ** (п.6.3.9, 6.3.5 СП 59.13330.2020)
 - Смесители для душа должны иметь съемную душевую лейку.
 - Допускается использовать смесители с рычажной рукояткой и термостатом, а также сенсорные смесители.
 - Не допускается использование смесителей с разделным управлением горячей и холодной водой.
- **Поддон (трап)** (п.6.3.7 СП 59.13330.2020)
 - Габариты поддона (трапа) в душевых должны быть не менее 0,9 x 1,5 м.
 - Габариты свободной зоны - не менее 0,9 x 1,5 м
- **Система вызова помощи** (п.6.5.10 СП 59.13330.2020)
 - Размещается под потолком.
 - Оснащается шнуром вызова красного цвета с двумя захватами красного цвета диаметром не менее 0,05 м, расположенными на высотах 0,8 м и 0,1 м над уровнем пола.
 - Должно иметь подтверждение срабатывания с помощью визуальной, звуковой и (или) вибрационной индикации.
 - Рекомендуется оборудовать устройство светозвуковым сигнализатором, устанавливаемым снаружи над входом в помещение.
- **Настенные поручни** (п.5.5.13 ГОСТ Р 51261-2022)
 - **Стационарный поручень** должен размещаться на стене с душевой лейкой и иметь горизонтальный и вертикальный участки (L-образный поручень). Также допустимо использовать прямые поручни, расположив их вертикально и горизонтально. Вертикальный участок поручня должен заканчиваться на высоте не менее 1600 мм.
 - **Откидной поручень** размещается рядом с сиденьем со стороны пересадки.
 - **Горизонтальные участки поручней** должны располагаться на одной высоте в пределах 700-750 мм от пола.
 - **Расстояние между стационарным и откидным поручнями** в душевой должно быть 800 мм.



10. Частные случаи санитарных кабин

10.1. Комната матери и ребенка

(п. 6.3.7 СП 59.13330.2020, п.5.64 СП 118.13330.2022)

- **В каких учреждениях оснащаются:**
 - в торгово-развлекательных комплексах;
 - в многофункциональных центрах;
 - в зданиях выставок и музеев;
 - на вокзалах: речных, автовокзалах, аэровокзалах;
 - на транспортно-пересадочных узлах.
- **Как рассчитывается количество мест:**
 - Одно место на 1000 посетителей (покупателей, пассажиров).
- **Обязательное оборудование:**
 - пеленальный стол;
 - душевой поддон;
 - унитаз;
 - умывальник.
- **Минимальные размеры** комнаты матери и ребенка: 2,5 x 3,0 м.
- **Допускается размещать комнаты матери и ребенка смежно** с уборными и умывальными для женщин. (п.8.12 СП 136.13330.2020)
- **Допускается устраивать индивидуальные места для ухода за ребенком** в виде кабин (полукабин) в комнатах матери и ребенка с числом мест более двух (п.8.12 СП 136.13330.2020)

- **В состав комнат матери и ребенка допускается включать:**
 - помещения для кормления и ухода за ребенком,
 - санузлы и умывальники.
 - игровые зоны (комнаты), если число индивидуальных мест в комнатах матери и ребенка более 5 (п.8.12 СП 136.13330.2020)

10.2. Универсальная кабина с зоной для переодевания

(п.6.3.2, 6.3.7 СП 59.13330.2020)

- **Оснащается вместо одной из универсальных кабин в следующих учреждениях:**
 - вокзалы;
 - поликлиники с кабинетом УЗИ;
 - торгово-развлекательные центры;
 - прочие учреждения.
- **Минимальные размеры** кабины с душевой и зоной переодевания: 2,7 x 2,7 м.
- **Обязательное оборудование:**
 - Набор оборудования для универсальной кабины, включающий душевую зону, унитаз, раковину, поручни.
 - пеленальный стол;
 - стационарная или откидная скамья, позволяющая человеку с инвалидностью переодеться в положении лежа;
 - поручни в зоне скамьи для переодевания (рис. 10.2.1).

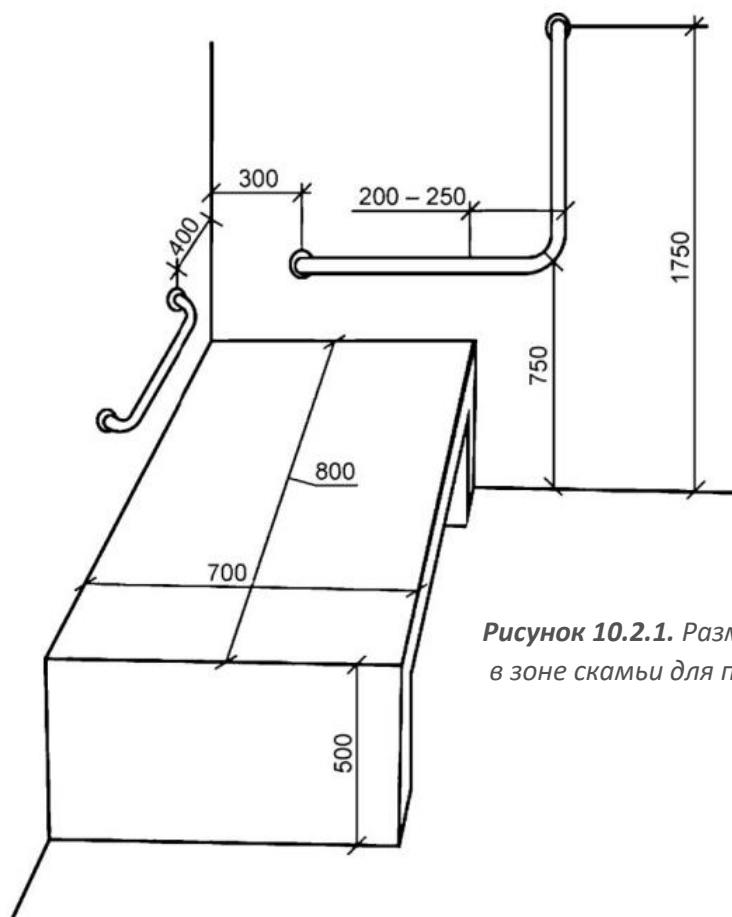


Рисунок 10.2.1. Размещение поручней в зоне скамьи для переодевания

10.3. Доступные кабины с детским унитазом для инвалидов

(п.6.3.2, 6.3.7 СП 59.13330.2020)

- **Оснащаются в блоках туалетных кабин в следующих учреждениях:**
 - дошкольные образовательные организации, реализующие образовательные программы вариативных форм образования (проведение совместных занятий детей с родителями, центры игровой помощи, служба ранней помощи и пр.);
 - дошкольные образовательные организации.
- **Минимальные размеры** доступной кабины для детей-инвалидов: 1,5 x 1,65 м.
- **Высота установки раковины в детском санузле:**
 - 0,4 м – в ясельных группах
 - 0,5 м – в детских садах
 - 0,55-0,6 – в начальной школе
 - 0,65-0,85 – в средней школе.

- **Размещение унитаза и поручней в детском санузле:**

Возраст, лет	3-4	5-8	9-12
Расстояние от оси унитаза до поручня, мм	300	305-320	320-350
Высота сиденья унитаза, мм	280-305	305-380	380-430
Высота поручня, мм	455-510	510-635	635-685

- **Диаметр поручней** в детском санузле должен быть 30 мм.

10.4. Комнаты личной гигиены женщин

(п.5.56 СП 118.13330.2022, п. 6.3.7 СП 59.13330.2020)

- **Оснащаются в женских уборных:**
 - в учреждениях, имеющих санузлы для сотрудников;
 - в театрах и концертных залах - для артистов;
 - в общежитиях,
 - в спальнях корпусах интернатов.
- **Предусматривают установку:** гигиенического душа (на шланге), биде или иного гигиенического оборудования.
- **Допускается размещать гигиенические комнаты и кабины для женщин смежно с** уборными и умывальными для женщин (п.8.12 СП 136.13330.2020)
- **Минимальные размеры** комнаты личной гигиены для женщин с инвалидностью: 1,8 x 2,6 м.

11. Примеры оснащения санузлов для людей с инвалидностью: планировочные решения, перечень оборудования, визуализация

Представленные в данном альбоме планировочные решения разработаны в качестве рекомендаций по оснащению санузлов для людей с инвалидностью в различных учреждениях социальной инфраструктуры и охватывают основные виды доступных санузлов:

- Универсальные кабины уборных;
- Доступные кабины в блоках мужских и женских уборных;
- Санузлы с душевой;
- Душевые.

Планировочные решения выполнены согласно требованиям следующих нормативных документов:

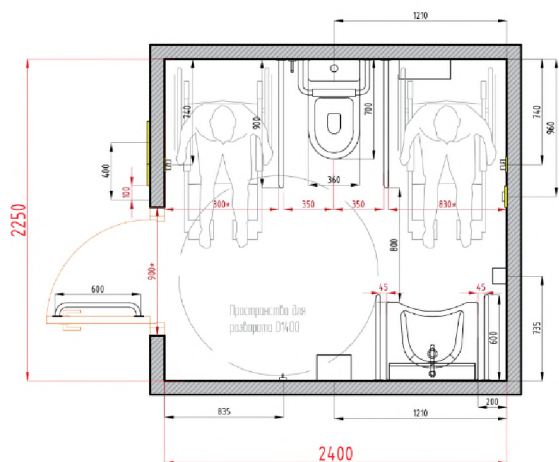
- СП 59.13330.2020 «Свод правил. Доступность зданий и сооружений для маломобильных групп населения»;
- ГОСТ Р 51261-2022 «Устройства опорные стационарные для маломобильных групп населения»;
- СП 136.13330.2012 «Свод правил. Здания и сооружения. Общие положения проектирования с учетом доступности для маломобильных групп населения»;
- ГОСТ Р 52131-2019 «Средства отображения информации знаковые для инвалидов»;
- ГОСТ Р 51671-2020 «Средства связи и информации технические общего пользования, доступные для инвалидов».

Для санитарных кабин предусмотрено несколько вариантов оснащения, учитывающих особенности помещения и расположение коммуникаций. Например, планировки универсальных кабин отличаются расположением унитаза, а душевые представлены открытого и закрытого типа.

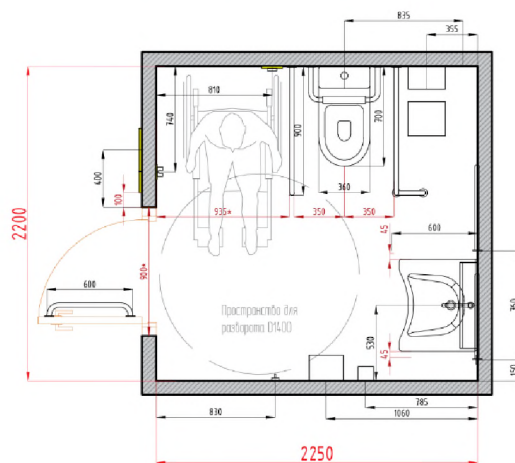
Планировочные решения выполнены в минимальных нормативных габаритах, указанных в п.6.3.7 СП 59.13330.2020.

11.1 Обзор планировочных решений для универсальных и доступных кабин уборных

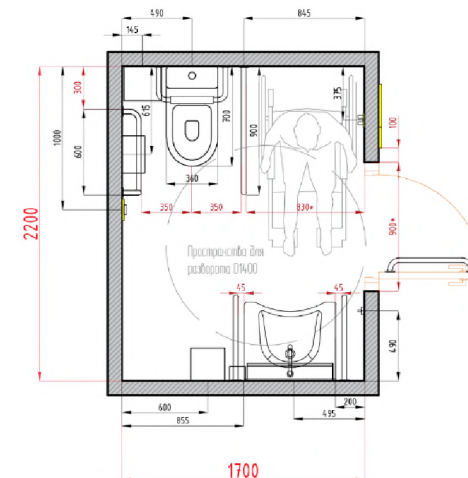
Универсальная кабина уборной с центральным расположением унитаза (пересадка с обеих сторон от унитаза)



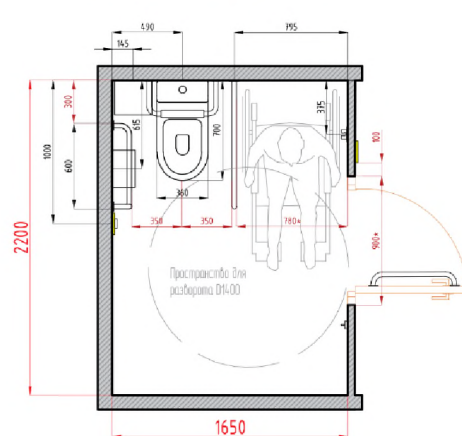
Универсальная кабина уборной с центральным расположением унитаза



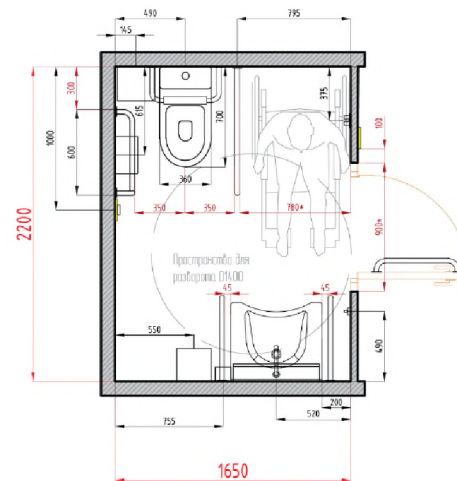
Универсальная кабина уборной с угловым расположением унитаза



Доступная кабина уборной с угловым расположением унитаза

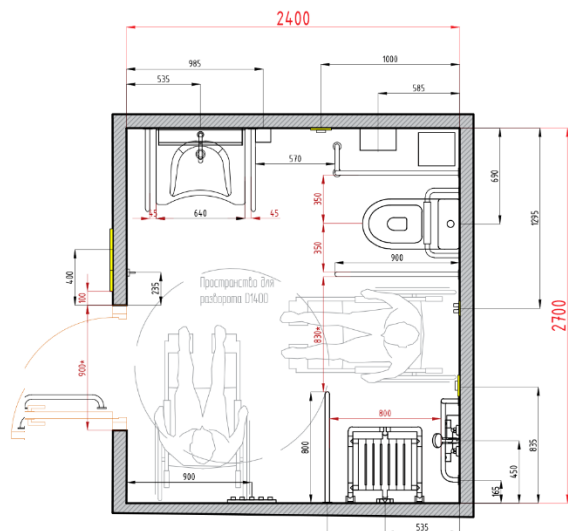


Доступная кабина уборной с угловым расположением унитаза с раковиной

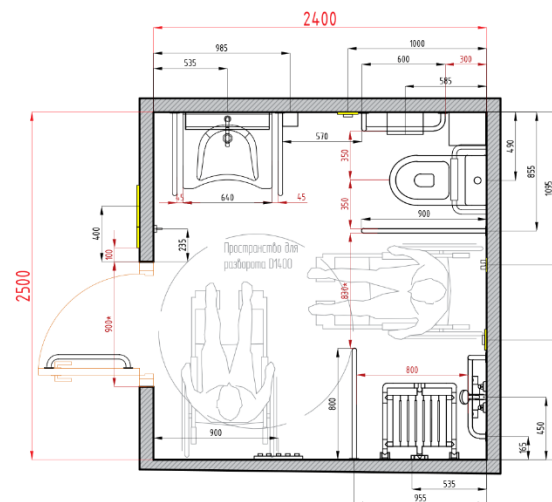


11.2 Обзор планировочных решений для санузлов и душевых

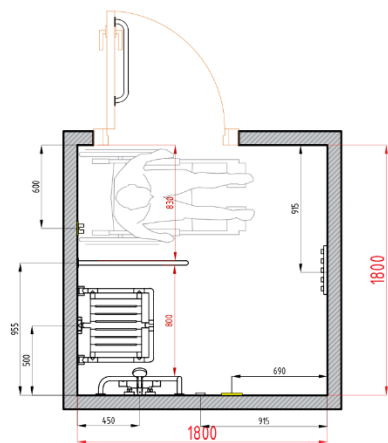
Санузел с душевой с центральным расположением унитаза



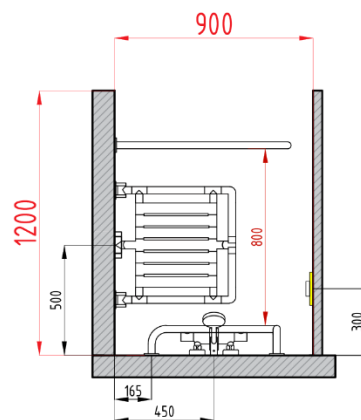
Санузел с душевой с угловым расположением унитаза



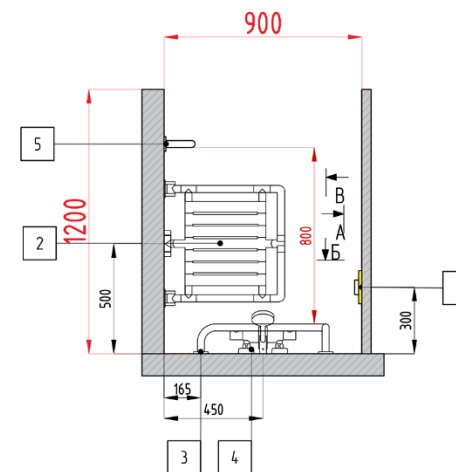
Закрытая душевая кабина



Открытая душевая кабина



Открытая душевая кабина (вертикальный поручень)



11.3 Универсальная кабина уборной с угловым расположением унитаза.

Габариты помещения: 1,7 x 2,2 м.

Скачать чертеж в формате PDF

<https://clck.ru/38kzuv>

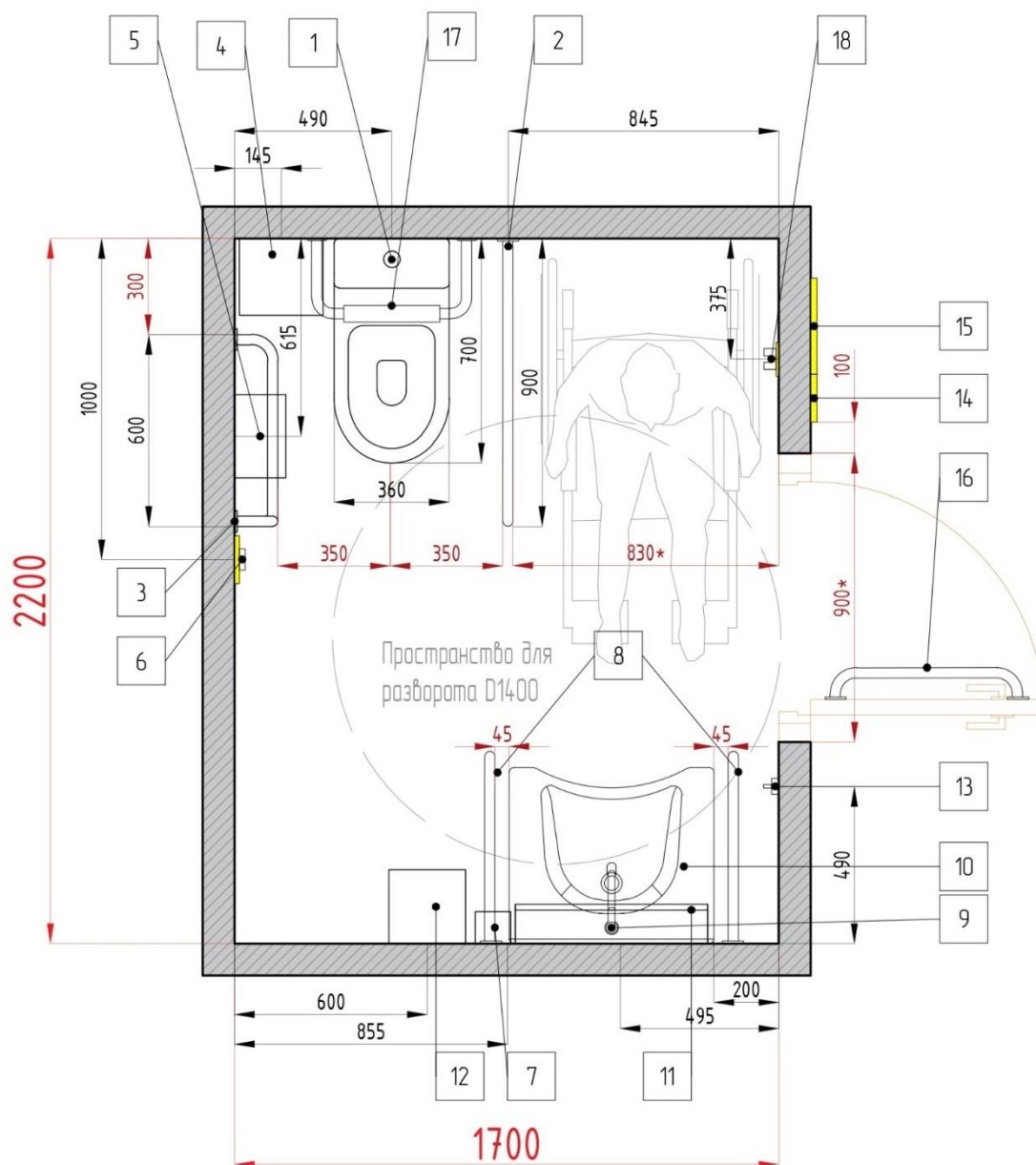


Скачать чертеж в формате DWG

<https://clck.ru/38m2eA>



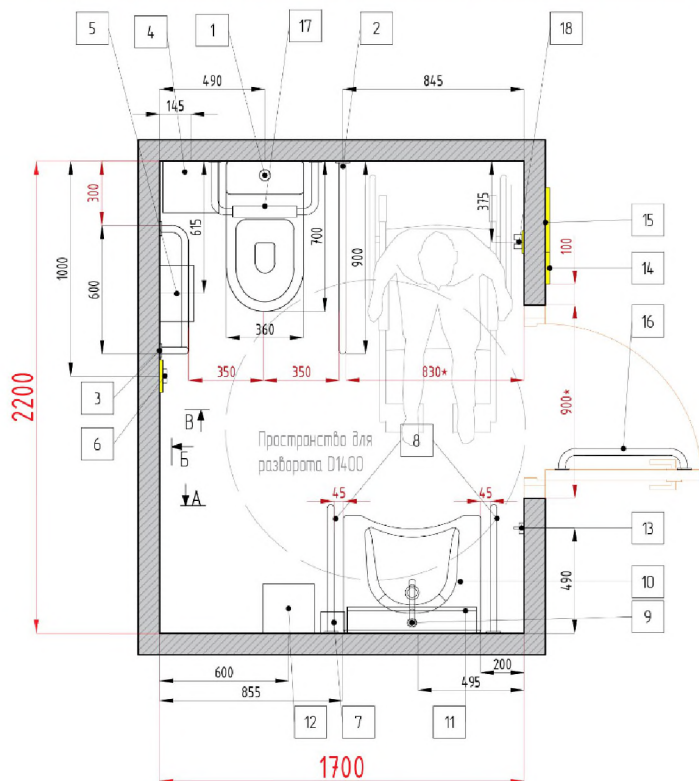
Планировочное решение



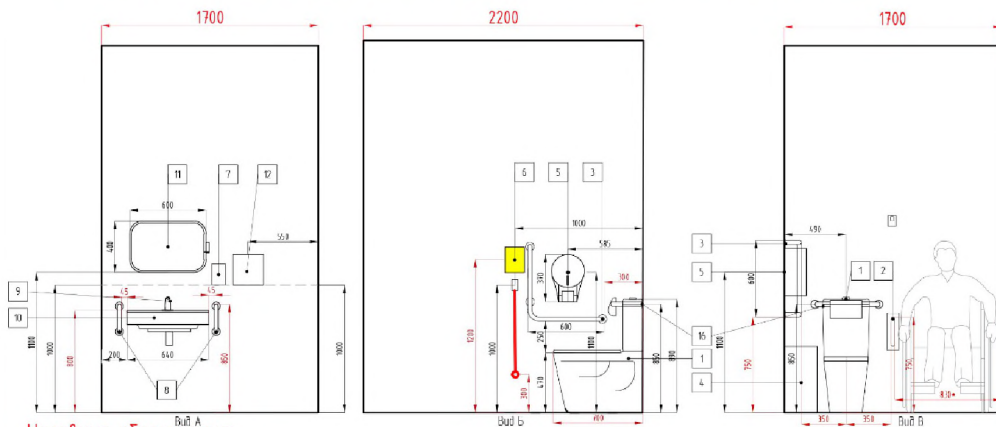
Перечень оборудования

поз.	Артикул	Наименование	Кол.
1	4620	Унитаз для инвалидов, соответствующий нормам DSTRANA	1
2	3207-900	Поручень откидной без бумагодержателя по ГОСТ 900x150 мм.	1
3	8055	Поручень L-образный комбинированный 600x600мм.	1
4	6143	Урна для санузла (15 л)	1
5	2533	Автоматический диспенсер для туалетной бумаги h=1000	1
6	A310ш	Система вызова помощи в санузел с кнопкой со шнурком A310ш	1
7	8115	Сенсорный дозатор	1
8	8071-600	Поручень для раковины двухопорный 600мм	2
9	2085	Сенсорный смеситель с термостатом для МГН	1
10	4624	Раковина для инвалидов	1
11	2237	Зеркало настенное поворотное	1
12	2513	Сушилка для рук для МГН	1
13	2202	Крючок-держатель для тростей и других вещей	1
14	4717-150	Тактильно-визуальный знак "Туалет для инвалидов"	1
15	1996	Тактильная мнемосхема помещения / санузла 200x300мм	1
16	K3218-600	Поручень прямой настенный 600мм	1
17	8333	Поручень-опора с подушкой для спины	1
18	DS-2268	Универсальный травмобезопасный держатель (крючок)	1
*	7960	Диспенсер для одноразовых сидений на унитаз	1
*	7961	Рулон с одноразовыми сиденьями для унитаза	1

План универсальной кабины уборной с угловым левым (правым) расположением унитаза



Развертки универсальной кабины уборной с угловым левым (правым) расположением унитаза



Условные обозначения:



Спецификация элементов оборудования

Все элементы, указанные в таблице можно приобрести тут
<https://dostupnaya-strana.ru/>

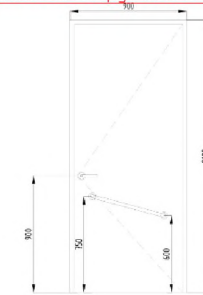


поз.	Артикул на сайте	Наименование	Кол-во
1	4620	Унитаз для инвалидов соответствующий нормам DSTRANA	1
2	3207-900	Поручень откидной без дымогдержателя по ГОСТ 900х150 мм h до верхнего края =750	1
3	8055	Поручень для инвалидов L-образный комбинированный по ГОСТ 600х600мм, универсальный h до верхнего края/горизонтальная часть поручня =750	1
4	6143	Урна для санузла (15 л)	1
5	2533	Автоматический диспенсер для туалетной бумаги h=1000	1
6	A310ш	Система вызова помощи в санузел с кнопкой со шнурком A310ш h до центра=1000	1
7	8115	Сенсорный дозатор h=1000	1
8	8071-600	Поручень для раковины двухпарный 600мм h до верхнего края=850	2
9	2085	Сенсорный смеситель с термостатом для МГН	1
10	4624	Раковина для инвалидов h до верхнего края=800	1
11	2237	Зеркало настенное поворотное h до нижнего края =1100	1
12	2513	Сушилка для рук для МГН h=1100	1
13	2202	Крючок-держатель для тростей и других вещей h=900-1100	1
14	4717-150	Тактильно-визуальный знак "Туалет для инвалидов" h=1200-1600	1
15	K3218-600	Поручень прямой настенный 600мм	1
16	8333	Поручень-опора с подушкой для спины в санитарно-гигиенические комнаты h=850	1
17	2268	Универсальный травмобезопасный держатель (крючок) из нержавеющей стали h до центра=1200	1
*	7960	Диспенсер для одноразовых сиденья на унитаз	1
*	7961	Рулон с одноразовыми сиденьями для унитаза	1

Примечания:

- Унитаз должен быть длиной 0,7 м с высотой чаши от 0,45 м и опорой для спины. Высота размещения опоры – 0,85 м
- Горизонтальные части поручней к унитазу должны быть на 0,3 м выше сиденья и выступать вперед за его край не менее чем на 0,15 м. Расстояние между поручнями – 0,7-0,75 м, размещение – симметрично оси унитаза.
- Откидной поручень должен надежно фиксироваться в поднятом положении.
- Сиденье на унитаз с одноразовыми насадками (+сменный рулон) не является обязательным, но мы рекомендуем его для комфорта пользователей, которые не могут не касаться унитаза.

Схема установки поручня на дверь



Статус	ФИО	Подпись	План и развертки доступного санузла для МГН Универсальная уборная с угловым левым/правым расположением унитаза	Лист	Листов
Разработал	Карнильева ДИ				
			Доступная страна		



11.4 Универсальная кабина уборной с центральным расположением унитаза.

Габариты помещения: 2,25 x 2,2 м.

Скачать чертеж в формате PDF

<https://clck.ru/38m2qQ>

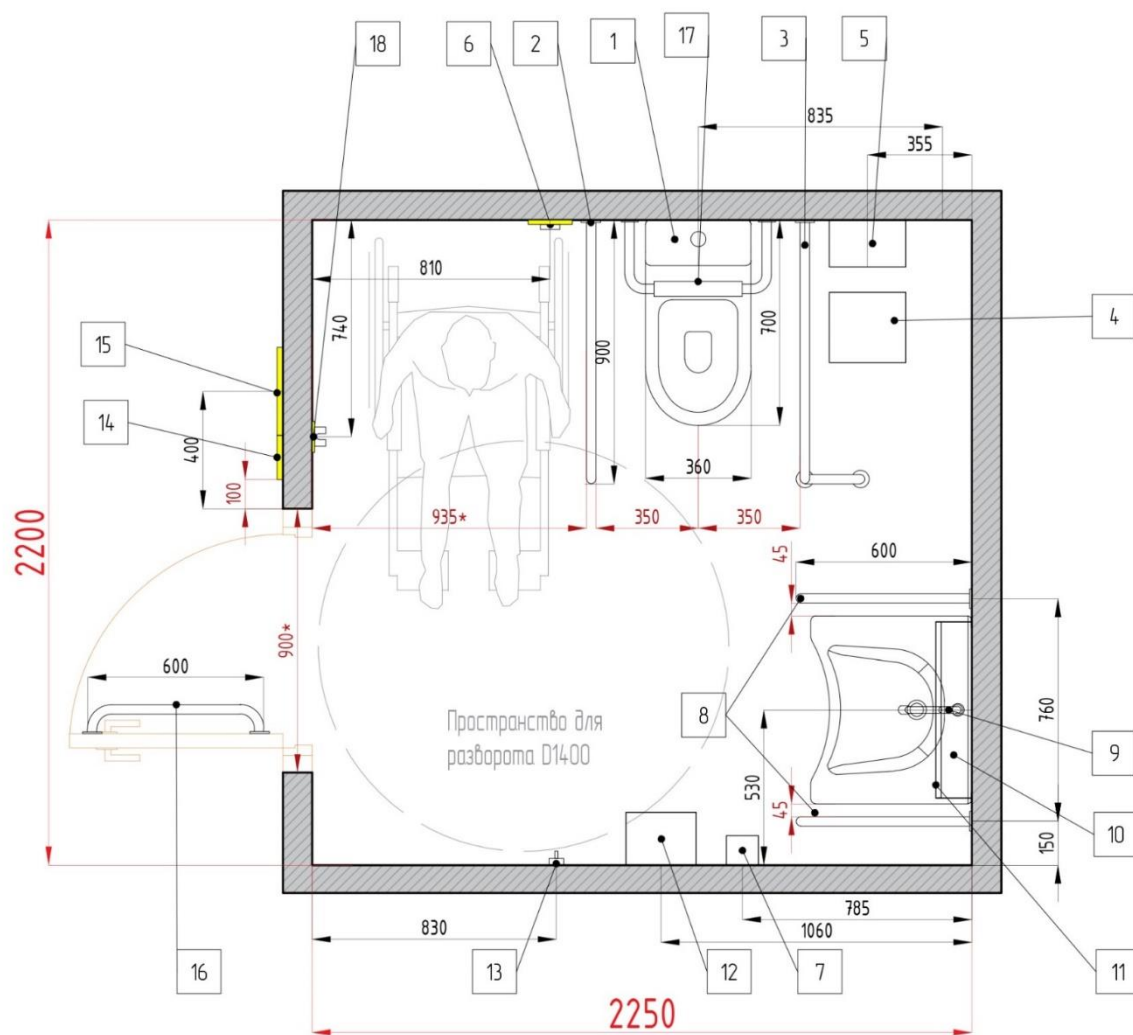


Скачать чертеж в формате DWG

<https://clck.ru/38m2tj>

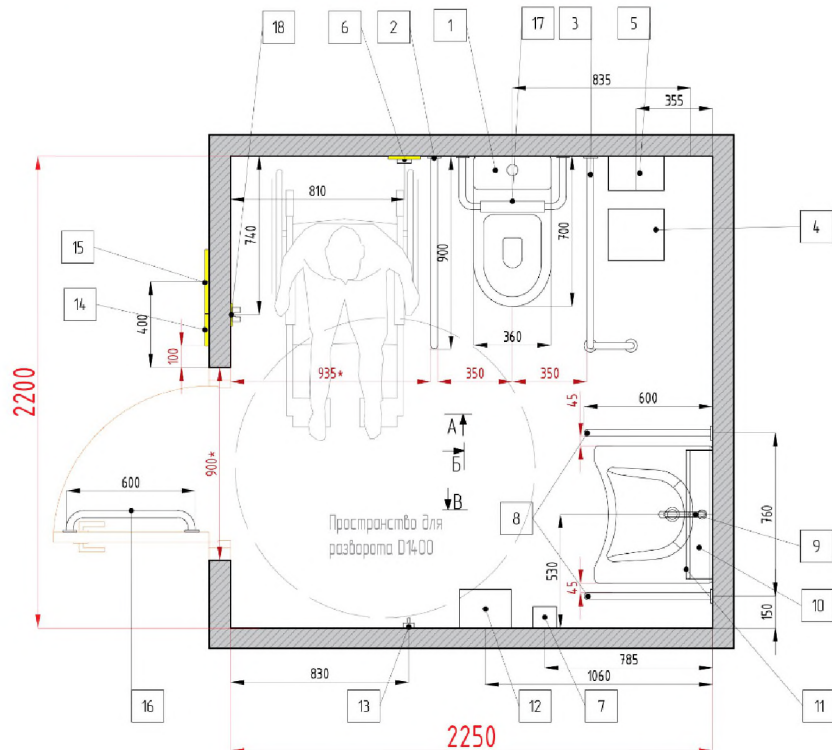


Планировочное решение



Перечень оборудования

поз.	Артикул	Наименование	Кол.
1	4620	Унитаз для инвалидов, соответствующий нормам DSTRANA	1
2	3207-900	Поручень откидной без бумагодержателя 900x150 мм.	1
3	8067	Поручень для унитаза напольный h-образный с бумагодержателем по ГОСТ 900x750 мм, универсальный	1
4	6143	Урна для санузла (15 л)	1
5	2533	Автоматический диспенсер для туалетной бумаги	1
6	A310ш	Система вызова помощи в санузел с кнопкой со шнурком А310ш	1
7	8115	Сенсорный дозатор	1
8	8071-600	Поручень для раковины двухпорный 600мм	2
9	2085	Сенсорный смеситель с термостатом для МГН	1
10	4624	Раковина для инвалидов	1
11	2237	Зеркало настенное поворотное	1
12	2513	Сушилка для рук для МГН	1
13	2202	Крючок-держатель для тростей и других вещей	1
14	4717-150	Тактильно-визуальный знак "Туалет для инвалидов"	1
15	1996	Тактильная мнемосхема помещения / санузла 200x300мм	1
16	K3218-600	Поручень прямой настенный 600мм	1
17	8333	Поручень-опора с подушкой для спины	1
18	DS-2268	Универсальный травмобезопасный держатель (крючок)	1
*	7960	Диспенсер для одноразовых сидений на унитаз	1
*	7961	Рулон с одноразовыми сиденьями для унитаза	1



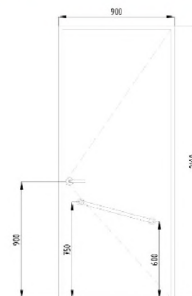
Условные обозначения:

- Фактические размеры
- Нормативные размеры

Примечания:

- 1) Унитаз должен быть длиной 0,7 м с высотой чаши от 0,45 м и опорой для спины. Высота размещения опоры – 0,85м.
- 2) Горизонтальные части поручней к унитазу должны быть на 0,3 м выше сиденья и выступать вперед за его край не менее чем на 0,15 м. Расстояние между поручнями – 0,7–0,75 м, размещение – симметрично оси унитаза.
- 3) Откидной поручень должен надежно фиксироваться в поднятом положении.
- 4) Сиденье на унитаз с одноразовыми насадками (сменный рулон) не является обязательным, но мы рекомендуем его для комфорта пользователей, которые не могут не касаться унитаза.
- 5) Глубина раковины должна быть не менее 0,5 м, расстояние от ее переднего края до смесителя – не более 0,4 м. Установка на пьедестал/тумбу запрещена.
- 6) Поручни для раковины должны выступать вперед за ее край не более чем на 0,1 м. Расстояние между раковиной и поручнями – 45–50 мм. Верхняя часть поручней должна быть выше раковины на 10–50 мм.
- 7) Нагрузка, создаваемая раковиной и настенными поручнями должна быть учтена при проектировании (при необходимости в местах крепления предусматриваются закладные).

Схема установки поручня на дверь



Спецификация элементов оборудования

Все элементы, указанные в таблице можно приобрести тут <https://dostupnaya-strana.ru/>

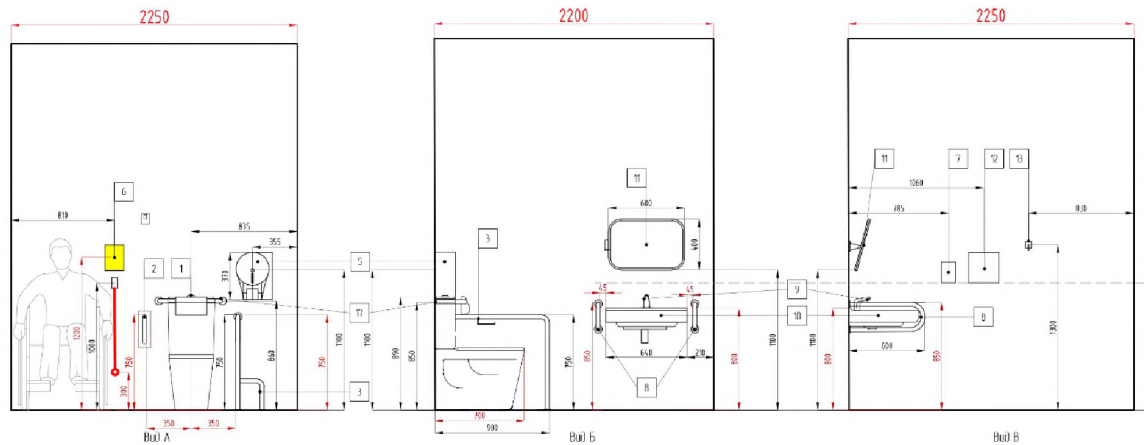


поз.	Артикул на сайте	Наименование	Кол-во
1	4620	Унитаз для инвалидов соответствующий нормам DSTRANA	1
2	3207-900	Поручень откидной без бумагодержателя по ГОСТ 900х150 мм h до верхнего края =750	1
3	8067	Поручень для туалета напольный для инвалидов h-образный с бумагодержателем по ГОСТ 900х750 мм, универсальный	1
4	6143	Чurna для санузла (15 л)	1
5	2533	Автоматический диспенсер для туалетной бумаги h=1000	1
6	A310ш	Система вызова помощи в санузел с кнопкой со шнурком A310ш h до центра=1000	1
7	8115	Сенсорный дозатор h=1000	1
8	8071-600	Поручень для раковины двухопорный 600мм h до верхнего края=850	2
9	2085	Сенсорный смеситель с термостатом для МГН	1
10	4624	Раковина для инвалидов DSTRANA 640х550х165мм h до верхнего края=800	1
11	2237	Зеркало настенное поворотное h до нижнего края =1100	1
12	2513	Сушилка для рук для МГН h=1100	1
13	2202	Крючок-держатель для тростей и других вещей h=900-1100	1
14	4,717-150	Тактильно-визуальный знак "Туалет для инвалидов" h=1200-1600	1
15	1996	Тактильная мнемосхема помещения / санузла 200х300мм h=1200-1600	1
16	K3218-600	Поручень прямой настенный 600мм	1
17	8333	Поручень-опора с подушкой для спины в санитарно-гигиенические комнаты h=850	1
18	2268	Универсальный травмобезопасный держатель (крючок) из нержавеющей стали h до центра=1200	1
*	7960	Диспенсер для одноразовых сиденья на унитаз	1
*	7961	Рулон с одноразовыми сиденьями для унитаза	1

Статус	ФИО	Подпись	План доступного санузла для МГН Универсальная кабина уборной с центральным расположением унитаза	Лист	Листов
Разработал	Корнильева ДИ			Доступная страна	



Развертки универсальной кабины уборной с центральным расположением унитаза



Примечания

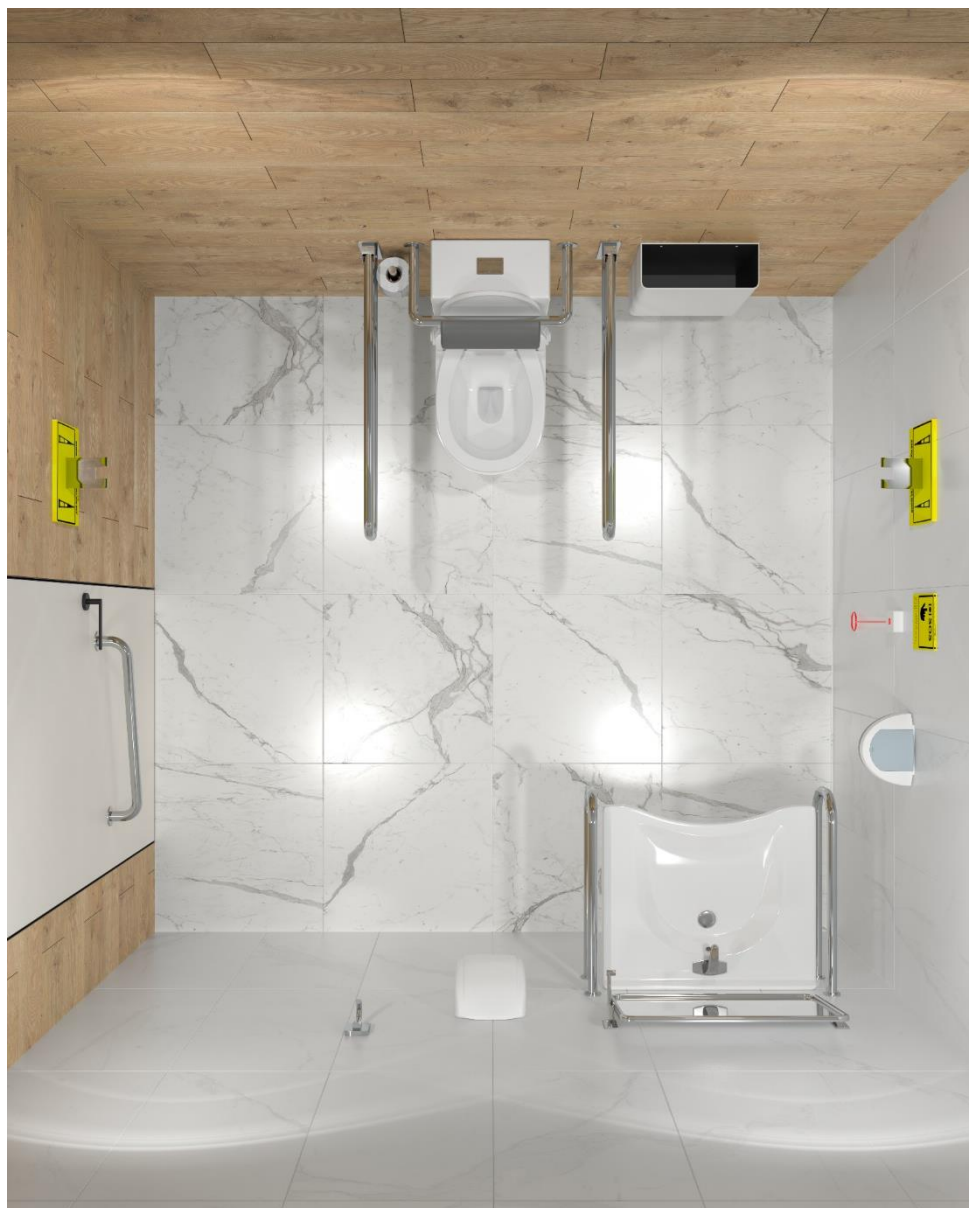
- 1) Унитаз должен быть длиной 0,7 м с высотой чаши от 0,45 м и опорой для спины. Высота размещения опоры – 0,85 м
- 2) Горизонтальные части поручней к унитазу должны быть на 0,3 м выше сиденья и выступать вперед за его край не менее чем на 0,15 м. Расстояние между поручнями – 0,7–0,75 м, размещение – симметрично оси унитаза.
- 3) Откидной поручень должен надежно фиксироваться в поднятом положении.
- 4) Сиденье на унитаз с одноразовыми насадками (сменный рулон) не является обязательным, но мы рекомендуем его для комфорта пользователей, которые не могут не касаться унитаза.
- 5) Глубина раковины должна быть не менее 0,5 м, расстояние от ее переднего края до смесителя – не более 0,4 м. Установка на пьедестал/тумбу запрещена.
- 6) Поручни для раковины должны выступать вперед за ее край не более чем на 0,1 м. Расстояние между раковиной и поручнями – 45–50 мм. Верхняя часть поручней должна быть выше раковины на 10–50 мм.
- 7) Нагрузка, создаваемая раковиной и настенными поручнями должна быть учтена при проектировании (при необходимости в местах крепления предусматриваются закладные).

Условные обозначения:

- ← ————— → Фактические размеры
- ← ————— → Нормативные размеры

поз.	Артикул на сайте	Наименование	Кол-во
1	4620	Унитаз для инвалидов соответствующий нормам DSTRANA	1
2	3207-900	Поручень откидной без бумагодержателя по ГОСТ 900х150 мм h до верхнего края =750	1
3	8067	Поручень для туалета напольный для инвалидов h-образный с бумагодержателем по ГОСТ 900х750 мм, универсальный	1
4	6143	Урна для санузла (15 л)	1
5	2533	Автоматический диспенсер для туалетной бумаги h=1000	1
6	A310ш	Система вызова помощи в санузел с кнопкой со шнурком A310ш h до центра=1000	1
7	8115	Сенсорный дозатор h=1000	1
8	8071-600	Поручень для раковины двухпорный 600мм h до верхнего края=850	2
9	2085	Сенсорный смеситель с термостатом для МГН	1
10	4624	Раковина для инвалидов DSTRANA 640x550x165мм h до верхнего края=800	1
11	2237	Зеркало настенное поворотное h до нижнего края =1100	1
12	2513	Сушилка для рук для МГН h=1100	1
13	2202	Крючок-держатель для тростей и других вещей h=900-1100	1
14	4717-150	Тактильно-визуальный знак "Туалет для инвалидов" h=1200-1600	1
15	1996	Тактильная минемасштаб помещения / санузла 200х300мм h=1200-1600	1
16	K3218-600	Поручень прямой настенный 600мм	1
17	8333	Поручень-опора с подушкой для спины в санитарно-гигиенические комнаты h=850	1
18	2268	Универсальный травмобезопасный держатель (крючок) из нержавеющей стали h до центра=1200	1
*	7960	Диспенсер для одноразовых сидений на унитаз	1
*	7961	Рулон с одноразовыми сиденьями для унитаза	1

Статус	ФИО	Подпись	Развертки доступного санузла для МГН Универсальная кабина уборной с центральным расположением унитаза	Лист	Листов
Разработал	Карнильева ДИ				
			Доступная страна		



11.5 Универсальная кабина уборной с центральным расположением унитаза и возможностью пересадки с 2-х сторон

Габариты помещения: 2,4 x 2,25 м.

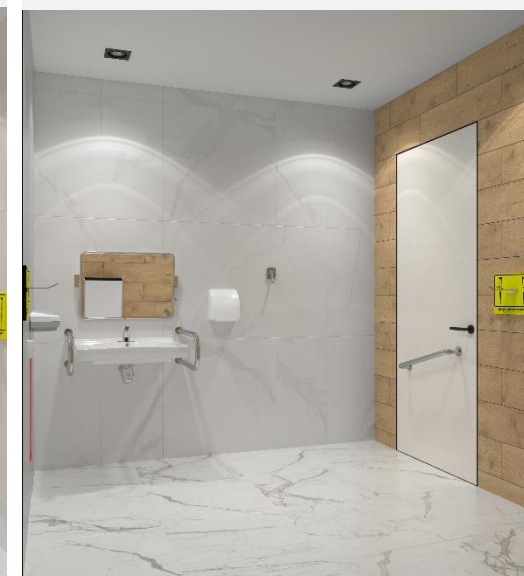
Скачать чертеж в формате PDF

<https://clck.ru/38m3As>

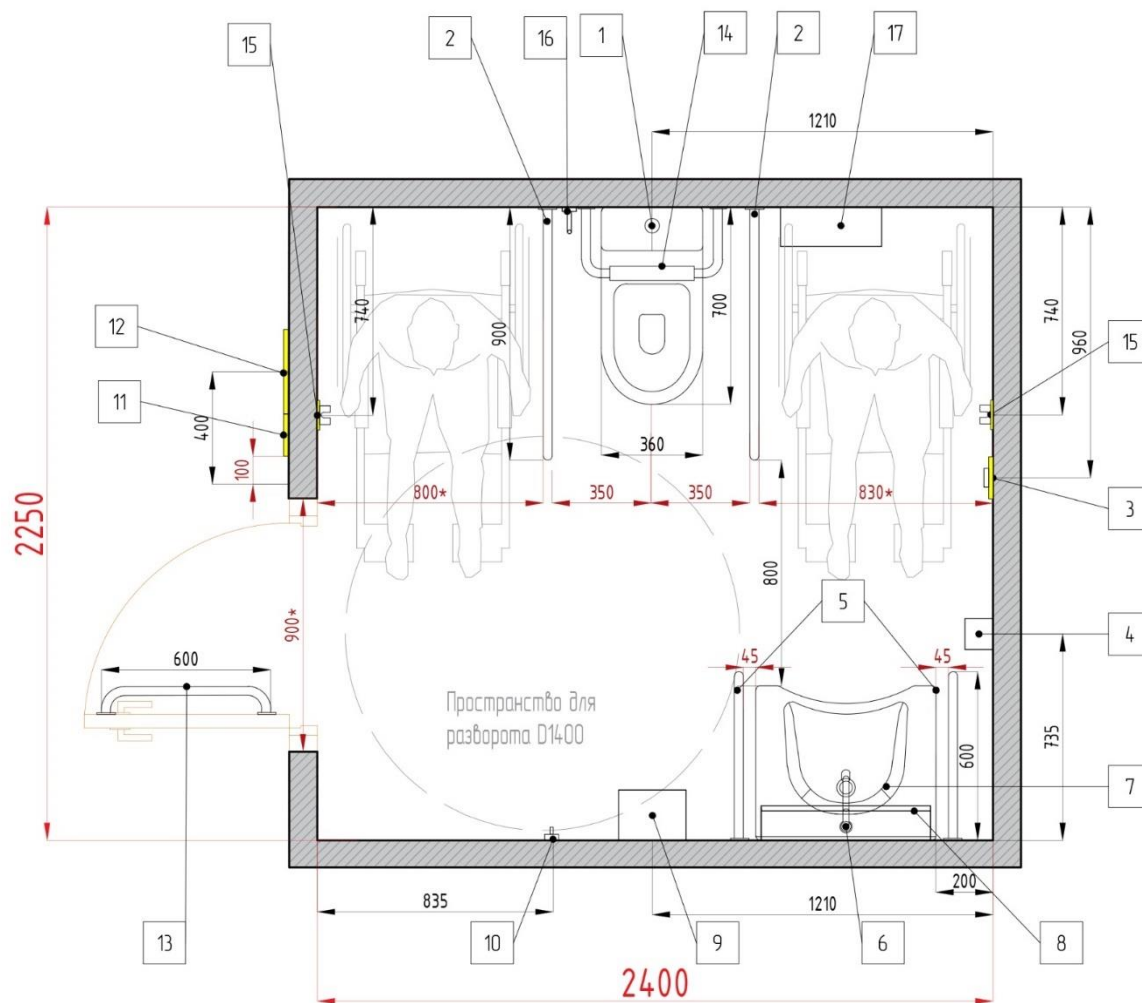


Скачать чертеж в формате DWG

<https://clck.ru/38m3Ee>



Планировочное решение



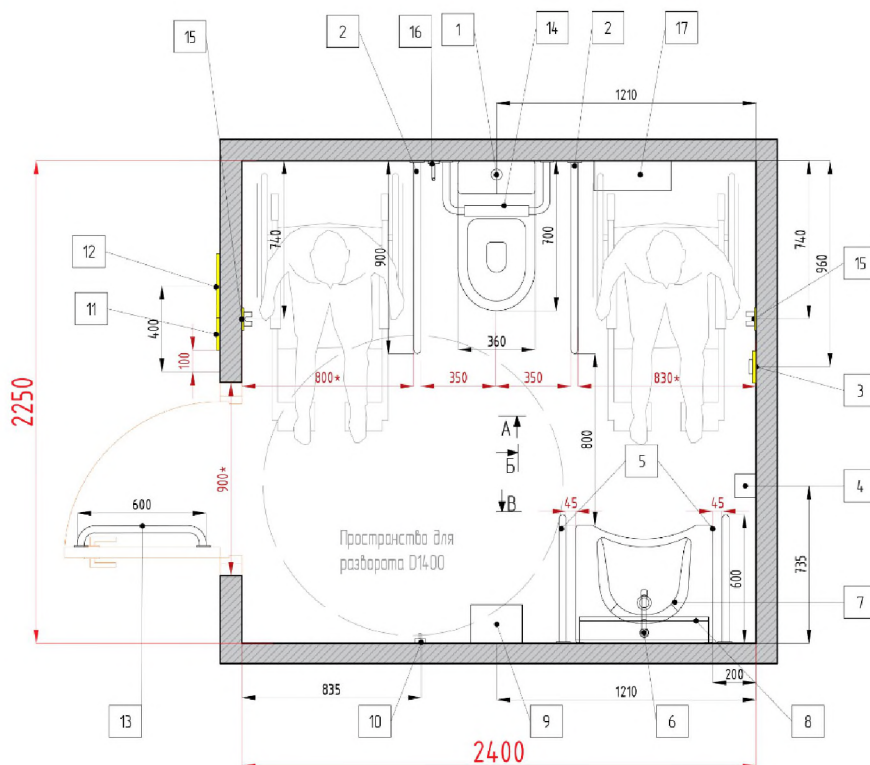
Перечень оборудования

поз.	Артикул	Наименование	Кол.
1	4620	Унитаз для инвалидов, соответствующий нормам DSTRANA	1
2	3207-900	Поручень откидной без бумагодержателя по ГОСТ 900x150 мм	2
3	A310ш	Система вызова помощи в санузел с кнопкой со шнурком А310ш	1
4	8115	Сенсорный дозатор	1
5	8071-600	Поручень для раковины двухпорный 600мм	2
6	2085	Сенсорный смеситель с термостатом для МГН	1
7	4624	Раковина для инвалидов	1
8	2237	Зеркало настенное поворотное	1
9	2513	Сушилка для рук для МГН	1
10	2202	Крючок-держатель для тростей и других вещей	1
11	4717-150	Тактильно-визуальный знак "Туалет для инвалидов"	1
12	1996	Тактильная мнемосхема помещения / санузла 200x300мм	1
13	K3218-600	Поручень прямой настенный 600мм	1
14	8333	Поручень-опора с подушкой для спины	1
15	DS-2268	Универсальный травмобезопасный держатель (крючок)	1
16	*	Бумагодержатель из нержавеющей стали вертикальный, открытого типа	1
17	*	Урна из нержавеющей стали настенная, открытого типа	1
*	7960	Диспенсер для одноразовых сидений на унитаз	1
*	7961	Рулон с одноразовыми сиденьями для унитаза	1

План универсальной кабины уборной с центральным расположением унитаза (пересадка с обеих сторон от унитаза)

Спецификация элементов оборудования

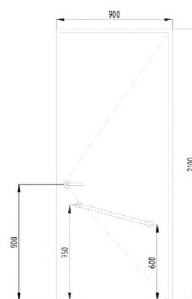
Все элементы, указанные в таблице можно приобрести тут
<https://dostupnaya-strana.ru/>



Примечания:

Схема установки поручня на дверь

- 1) Унитаз должен быть длиной 0,7 м с высотой чаши от 0,45 м и опорой для спины. Высота размещения опоры – 0,85 м.
- 2) Горизонтальные части поручней к унитазу должны быть на 0,3 м выше сиденья и выступать вперед за его край не менее чем на 0,15 м. Расстояние между поручнями – 0,7–0,75 м, размещение – симметрично оси унитаза.
- 3) Откидной поручень должен надежно фиксироваться в поднятом положении.
- 4) Сиденье на унитаз с одноразовыми насадками (-сменный рулон) не является обязательным, но мы рекомендуем его для комфорта пользователей, которые не могут не касаться унитаза.
- 5) Глубина раковины должна быть не менее 0,5 м, расстояние от ее переднего края до смесителя – не более 0,4 м. Установка на пьедестал/тумбу запрещена.
- 6) Поручни для раковины должны выступать вперед за ее край не более чем на 0,1 м. Расстояние между раковиной и поручнями – 45–50 мм. Верхняя часть поручней должна быть выше раковины на 10–50 мм.
- 7) Нагрузка, создаваемая раковиной и настенными поручнями должна быть учтена при проектировании (при необходимости в местах крепления предусматриваются закладные).



Условные обозначения:

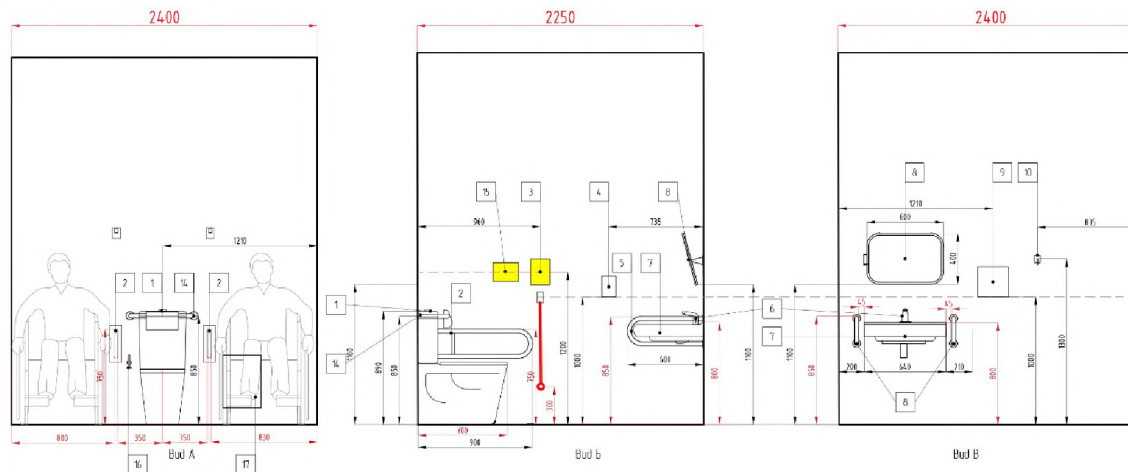
- Фактические размеры
- Нормативные размеры

поз.	Артикул на сайте	Наименование	Кол-во
1	4620	Унитаз для инвалидов соответствующий нормам DSTRANA	1
2	3207-900	Поручень откидной без бумагодержателя по ГОСТ 900x150 мм h до верхнего края =750	2
3	A310ш	Система вызова помощи в санузле с кнопкой со шнурком A310ш h до центра=1000	1
4	8115	Сенсорный дозатор h=1000	1
5	8071-600	Поручень для раковины двухопорный 600мм h до верхнего края=850	2
6	2085	Сенсорный смеситель с термостатом для МГН	1
7	4624	Раковина для инвалидов DSTRANA 640x550x165мм h до верхнего края=800	1
8	2237	Зеркало настенное поворотное h до нижнего края =1100	1
9	2513	Сушилка для рук для МГН h=1000	1
10	2202	Крючок-держатель для тростей и других вещей h=1300	1
11	4717-150	Тактильно-визуальный знак "Туалет для инвалидов" h=1200-1600	1
12	1996	Тактильная мнемосхема помещения / санузла 200x300мм h=1200-1600	1
13	K3218-600	Поручень прямой настенный 600мм	1
14	8333	Поручень-опора с подушкой для спины в санитарно-гигиенические комнаты h=850	1
15	2268	Универсальный трапебовезопасный держатель (крючок) из нержавеющей стали h до центра=1200	1
16	*	Бумагодержатель из нержавеющей стали вертикальный, открытого типа	1
17	*	Урна из нержавеющей стали настенно,открытого типа	1
*	7960	Диспенсер для одноразовых сиденья на унитаз	1
*	7961	Рулон с одноразовыми сиденьями для унитаза	1

Статус	ФИО	Подпись	План доступного санузла для МГН Универсальная кабина уборной с центральным расположением унитаза (пересадка с обеих сторон)	Лист	Листов
Разработал	Карильева ДИ				
			Доступная страна		



Развертка универсальной кабины уборной с центральным расположением унитаза (пересадка с обеих сторон от унитаза)



Условные обозначения:

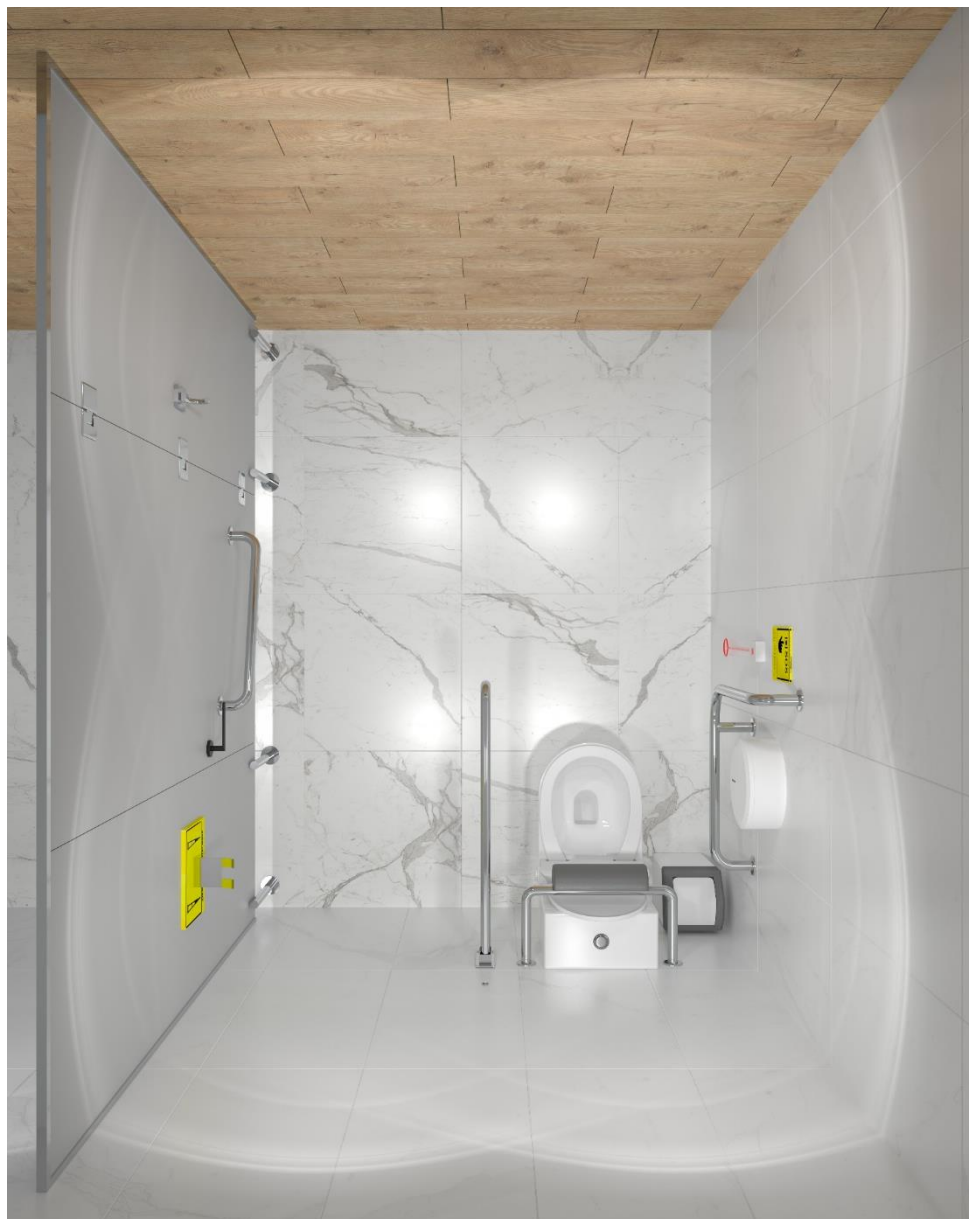
- — — — — Фактические размеры
- — — — — Нормативные размеры

Примечания:

- 1) Унитаз должен быть длиной 0,7 м с высотой чаши от 0,45 м и опорой для спины. Высота размещения опоры – 0,85 м.
- 2) Горизонтальные части поручней к унитазу должны быть на 0,3 м выше сиденья и выступать вперед за его край не менее чем на 0,15 м. Расстояние между поручнями – 0,7–0,75 м, размещение – симметрично оси унитаза.
- 3) Откидной поручень должен надежно фиксироваться в поднятом положении.
- 4) Сиденье на унитаз с одноразовыми насадками («сменный рулон») не является обязательным, но мы рекомендуем его для комфорта пользователей, которые не могут не касаться унитаза.
- 5) Глубина раковины должна быть не менее 0,5 м, расстояние от ее переднего края до смесителя – не более 0,4 м. Установка на пьедестал/тумбу запрещена.
- 6) Поручни для раковины должны выступать вперед за ее край не более чем на 0,1 м. Расстояние между раковинной и поручнями – 45–50 мм. Верхняя часть поручней должна быть выше раковины на 10–50 мм.
- 7) Нагрузка, создаваемая раковинной и настенными поручнями должна быть учтена при проектировании (при необходимости в местах крепления предусматриваются закладные).

поз.	Артикул на сайте	Наименование	Кол-во
1	4620	Унитаз для инвалидов соответствующий нормам DSTRANA	1
2	3207-900	Поручень откидной без бумагодержателя по ГОСТ 900х150 мм h до верхнего края =750	2
3	A310ш	Система вызова помощи в санузел с кнопкой со шнурком А310ш h до центра=1000	1
4	8115	Сенсорный дозатор h=1000	1
5	8071-600	Поручень для раковины двухпоручный 600мм h до верхнего края=850	2
6	2085	Сенсорный смеситель с термостатом для МГН	1
7	4624	Раковина для инвалидов DSTRANA 640х550х165мм h до верхнего края=800	1
8	2237	Зеркало настенное поворотное h до нижнего края =1100	1
9	2513	Сушилка для рук для МГН h=1000	1
10	2202	Крючок-держатель для тростей и других вещей h=1300	1
11	4717-150	Тактильно-визуальный знак "Туалет для инвалидов" h=1200-1600	1
12	1996	Тактильная меморандо помещения / санузла 200х300мм h=1200-1600	1
13	K3218-600	Поручень прямой настенный 600мм	1
14	8333	Поручень-опора с подушкой для спины в санитарно-гигиенические комнаты h=850	1
15	2268	Универсальный травмобезопасный держатель (крючок) из нержавеющей стали h до центра=1200	1
16	*	Бумагодержатель из нержавеющей стали вертикальный, открытого типа	1
17	*	Урна из нержавеющей стали настенная, открытого типа	1
*	7960	Диспенсер для одноразовых сидений на унитаз	1
*	7961	Рулон с одноразовыми сиденьями для унитаза	1

Статус	ФИО	Подпись	Развертка доступного санузла для МГН Универсальная кабина уборной с центральным расположением унитаза (пересадка с обеих сторон)	Лист	Листов
Разработал	Карнильева ДИ.				
			Доступная страна		



11.6 Доступная кабина уборной в блоке мужских и женских уборных, без раковины

Габариты помещения: 1,65 x 2,2 м.

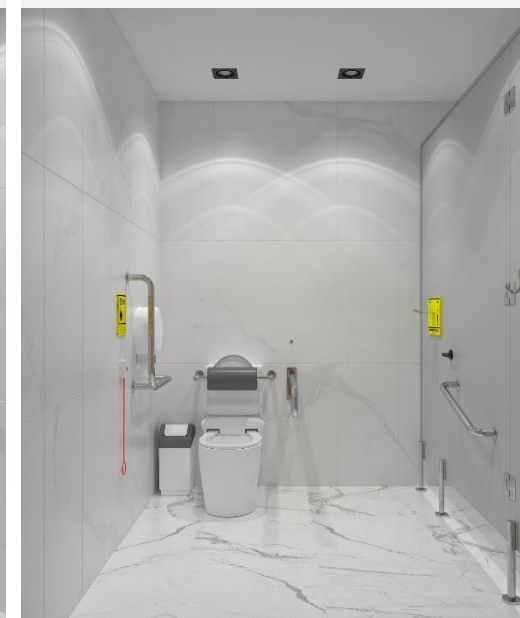
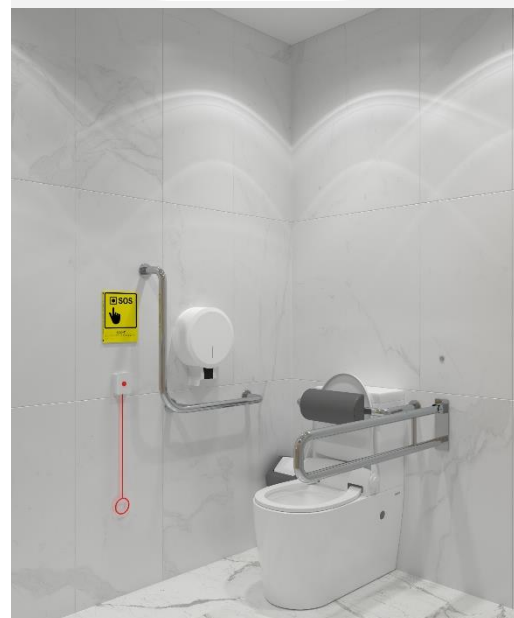
Скачать чертеж в формате PDF

<https://clck.ru/38m3Ut>

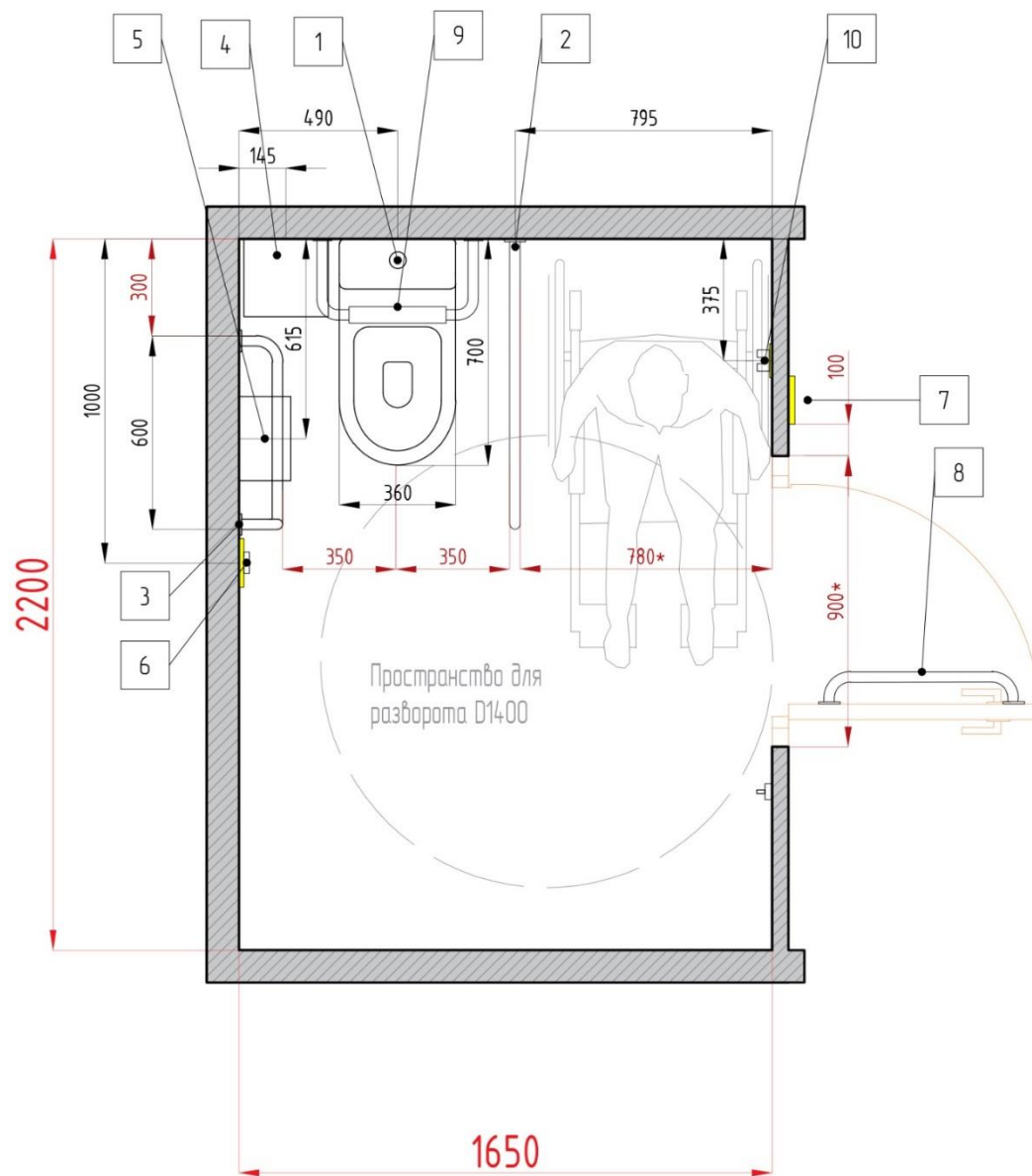


Скачать чертеж в формате DWG

<https://clck.ru/38m3bN>



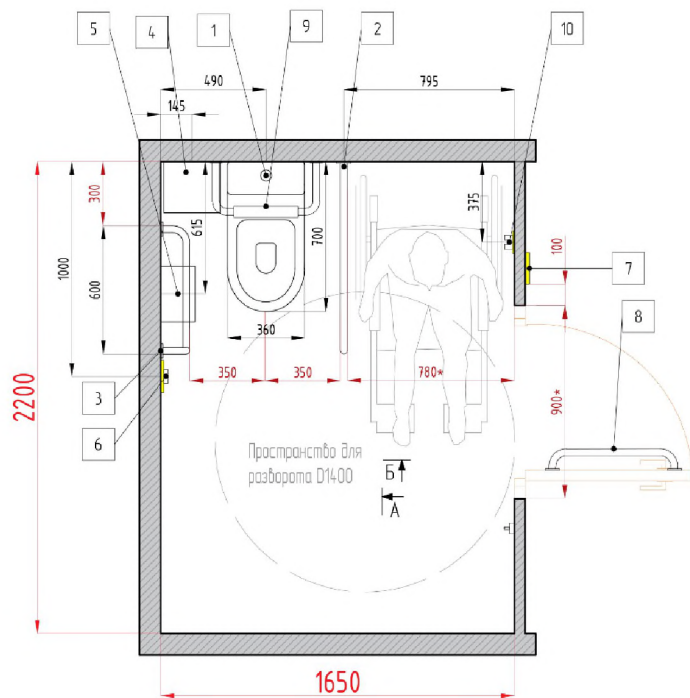
Планировочное решение



Перечень оборудования

поз.	Артикул	Наименование	Кол.
1	4620	Унитаз для инвалидов, соответствующий нормам DSTRANA	1
2	3207-900	Поручень откидной без бумагодержателя по ГОСТ 900x150 мм	1
3	8055	Поручень для инвалидов L-образный комбинированный по ГОСТ 600x600мм, универсальный	1
4	6143	Урна для санузла (15 л)	1
5	2533	Автоматический диспенсер для туалетной бумаги	1
6	A310ш	Система вызова помощи в санузел с кнопкой со шнурком A310ш	1
7	4717-150	Тактильно-визуальный знак "Туалет для инвалидов"	1
8	K3218-600	Поручень прямой настенный 600мм	1
9	8333	Поручень-опора с подушкой для спины	1
10	DS-2268	Универсальный травмобезопасный держатель (крючок) из нержавеющей стали	1
*	7960	Диспенсер для одноразовых сидений на унитаз	1
*	7961	Рулон с одноразовыми сиденьями для унитаза	1

План доступной кабины уборной в блоке с угловым левым (правым) расположением унитаза, без раковины



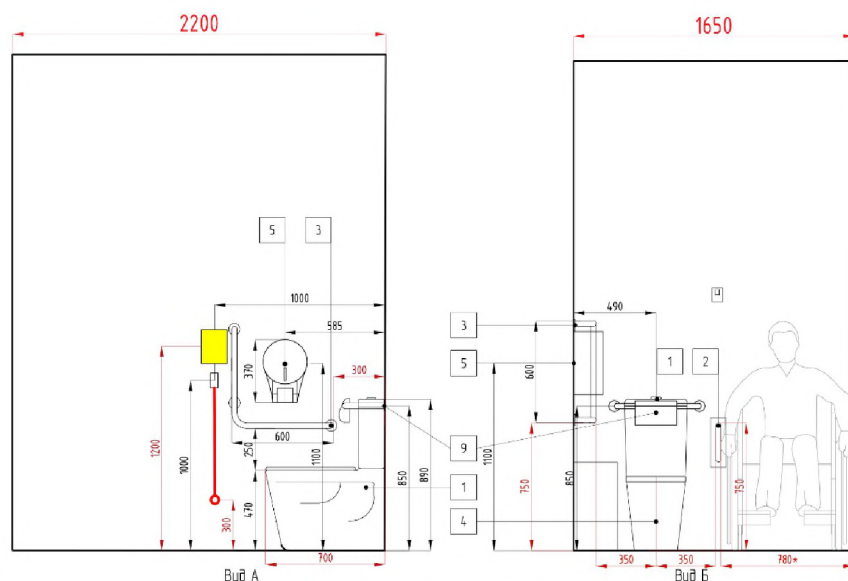
Спецификация элементов оборудования

Все элементы, указанные в таблице можно приобрести тут
<https://dostupnaya-strana.ru/>



поз.	Артикул на сайте	Наименование	Кол-во
1	4620	Унитаз для инвалидов соответствующий нормам OSTRAN, длина 700мм	1
2	3207-900	Поручень откидной без дугаодержателя по ГОСТ 900х150 мм h до верхнего края =750	1
3	8055	Поручень для инвалидов L-образный комбинированный по ГОСТ 600х600мм, универсальный h до верхнего края/горизонтальная часть поручня =750	1
4	6143	Урна для санузла (15 л)	1
5	2533	Автоматический диспенсер для туалетной бумаги h=1000	1
6	A310ш	Система вызова помощи в санузел с кнопкой со шнурком A310ш h до центра=1000	1
7	4717-150	Тактильно-визуальный знак "Туалет для инвалидов" h=1200-1600	1
8	K3218-600	Поручень прямой настенный 600мм	1
9	8333	Поручень-опора с подушкой для спины в санитарно-гигиенические комнаты h=850	1
10	2268	Универсальный травмобезопасный держатель (крючок) из нержавеющей стали h до центра=1200	1
*	7960	Диспенсер для одноразовых сидений на унитаз	1
*	7961	Рулон с одноразовыми сиденьями для унитаза	1

Развертки доступной кабины уборной в блоке с угловым левым (правым) расположением унитаза, без раковины



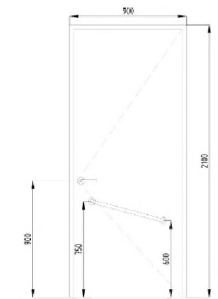
Условные обозначения:



Примечания:

- 1) Унитаз должен быть длиной 0,7 м с высотой чаши от 0,45 м и опорой для спины. Высота размещения опоры – 0,85 м.
- 2) Горизонтальные части поручней к унитазу должны быть на 0,3 м выше сиденья и выступать вперед за его край не менее чем на 0,15 м. Расстояние между поручнями – 0,7–0,75 м, размещение – симметрично оси унитаза.
- 3) Откидной поручень должен надежно фиксироваться в поднятом положении.
- 4) Сиденье на унитазе с одноразовыми насадками (сменный рулон) не является обязательным, но мы рекомендуем его для комфорта пользователей, которые не могут не касаться унитаза.

Схема установки поручня на дверь



Статус	ФИО	Подпись	План и развертки доступного санузла для МГН Доступная кабина уборной в блоке с угловым левым/правым расположением унитаза, без раковины	Лист	Листов
Разработал	Карнильева ДИ				
			Доступная страна		



11.7 Доступная кабина уборной в блоке мужских и женских уборных, с раковиной

Габариты помещения: 1,65 x 2,2 м.

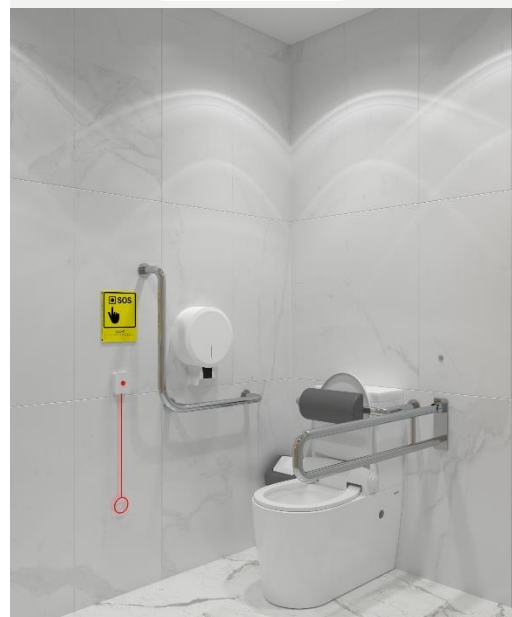
Скачать чертеж в формате PDF

<https://clck.ru/38m3hK>

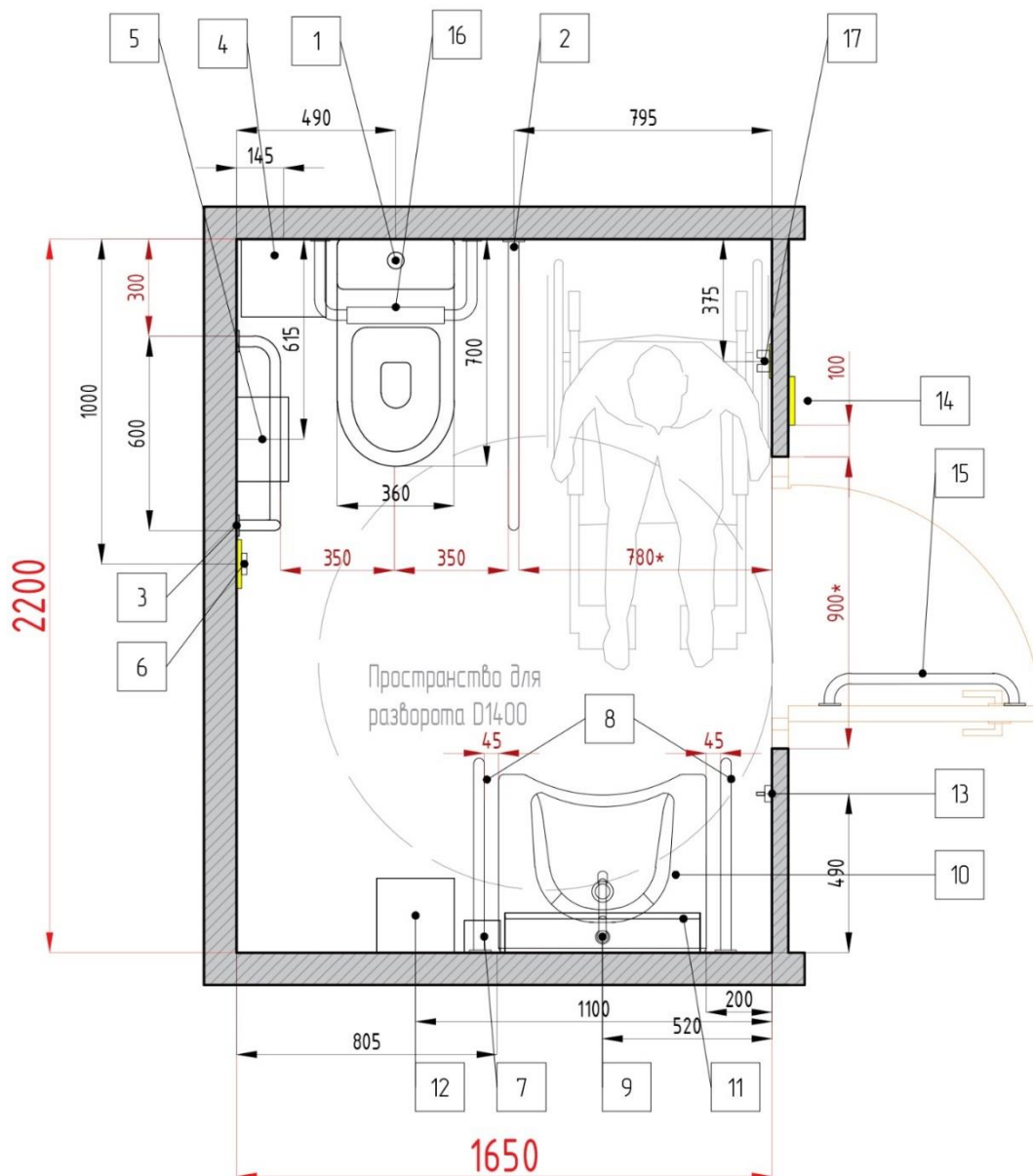


Скачать чертеж в формате DWG

<https://clck.ru/38m3kC>



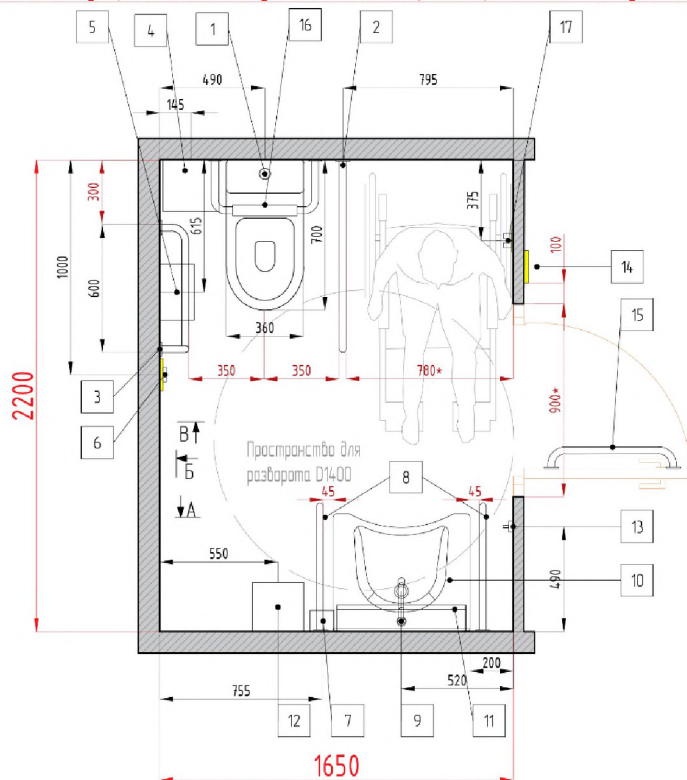
Планировочное решение



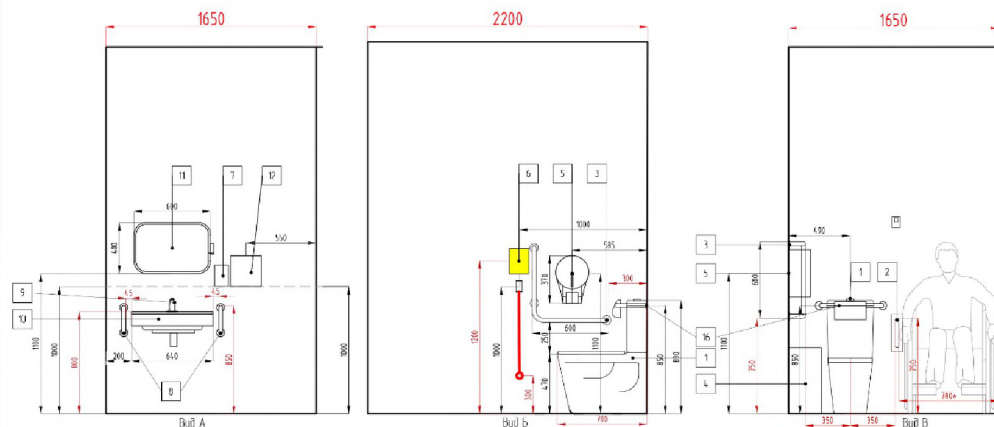
Перечень оборудования

поз.	Артикул	Наименование	Кол.
1	4620	Унитаз для инвалидов, соответствующий нормам DSTRANA	1
2	3207-900	Поручень откидной без бумагодержателя по ГОСТ 900x150 мм	1
3	8055	Поручень для инвалидов L-образный комбинированный по ГОСТ 600x600мм	1
4	6143	Урна для санузла (15 л)	1
5	2533	Автоматический диспенсер для туалетной бумаги	1
6	A310ш	Система вызова помощи в санузел с кнопкой со шнурком A310ш	1
7	8115	Сенсорный дозатор	1
8	8071-600	Поручень для раковины двухпорный 600мм	2
9	2085	Сенсорный смеситель с термостатом для МГН	1
10	4624	Раковина для инвалидов	1
11	2237	Зеркало настенное поворотное	1
12	2513	Сушилка для рук для МГН	1
13	2202	Крючок-держатель для тростей и других вещей	1
14	4717-150	Тактильно-визуальный знак "Туалет для инвалидов"	1
15	K3218-600	Поручень прямой настенный 600мм	1
16	8333	Поручень-опора с подушкой для спины	1
17	DS-2268	Универсальный травмобезопасный держатель (крючок)	1
*	7960	Диспенсер для одноразовых сидений на унитаз	1
*	7961	Рулон с одноразовыми сиденьями для унитаза	1

План доступной кабины уборной в блоке с угловым левым (правым) расположением унитаза



Развертки доступной кабины уборной в блоке с угловым левым (правым) расположением унитаза



Условные обозначения:



Спецификация элементов оборудования

Все элементы, указанные в таблице можно приобрести тут <https://dostupnaya-strana.ru/>

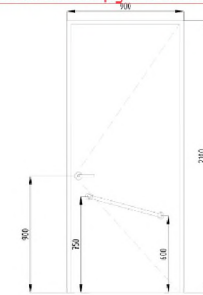


поз.	Артикул на сайте	Наименование	Кол-во
1	4620	Унитаз для инвалидов соответствующий нормам OSTRANA	1
2	3207-900	Поручень откидной без думогодержателя по ГОСТ 900х150 мм h до верхнего края =750	1
3	8055	Поручень для инвалидов L-образный комбинированный по ГОСТ 600х600мм, универсальный h до верхнего края/горизонтальная часть поручня =750	1
4	6143	Чаша для санузла (15 л)	1
5	2533	Автоматический диспенсер для туалетной бумаги h=1000	1
6	A310ш	Система вызова помощи в санузел с кнопкой со шнурком А310ш h до центра=1000	1
7	8115	Сенсорный дозатор h=1000	1
8	8071-600	Поручень для раковины двухсторонний 600мм h до верхнего края=850	2
9	2085	Сенсорный смеситель с термостатом для МГН	1
10	4624	Раковина для инвалидов h до верхнего края=800	1
11	2237	Зеркало настенное поворотное h до нижнего края =1100	1
12	2513	Сушилка для рук для МГН h=1100	1
13	2202	Крючок-держатель для тростей и других вещей h=900-1100	1
14	4,717-150	Тактильно-визуальный знак "Туалет для инвалидов" h=1200-1600	1
15	K3218-600	Поручень прямой настенный 600мм	1
16	8333	Поручень-опора с подушкой для спины в санитарно-гигиенические комнаты h=850	1
17	2268	Универсальный травмобезопасный держатель (крючок) из нержавеющей стали h до центра=1200	1
*	7960	Диспенсер для одноразовых сидений на унитаз	1
*	7961	Рулон с одноразовыми сиденьями для унитаза	1

Примечания:

- 1) Унитаз должен быть длиной 0,7 м с высотой чаши от 0,45 м и опорой для спины. Высота размещения опоры — 0,85 м
- 2) Горизонтальные части поручней к унитазу должны быть на 0,3 м выше сиденья и выступать вперед за его край не менее чем на 0,15 м. Расстояние между поручнями — 0,7-0,75 м, размещение — симметрично оси унитаза.
- 3) Откидной поручень должен надежно фиксироваться в поднятом положении
- 4) Сиденье на унитаз с одноразовыми насадками («сменный рулон») не является обязательным, но мы рекомендуем его для комфорта пользователей, которые не могут не касаться унитаза.

Схема установки поручня на дверь



Статус	Ф.И.О.	Подпись	План и развертки доступного санузла для МГН Доступная кабина уборной в блоке с угловым левым/правым расположением унитаза	Лист	Листов
Разработал	Корчильева ДИ				
Доступная страна					



11.8 Санузел с душевой с центральным расположением унитаза

Габариты помещения: 2,4 x 2,7 м.

Скачать чертеж в формате PDF

<https://clck.ru/38m3t7>



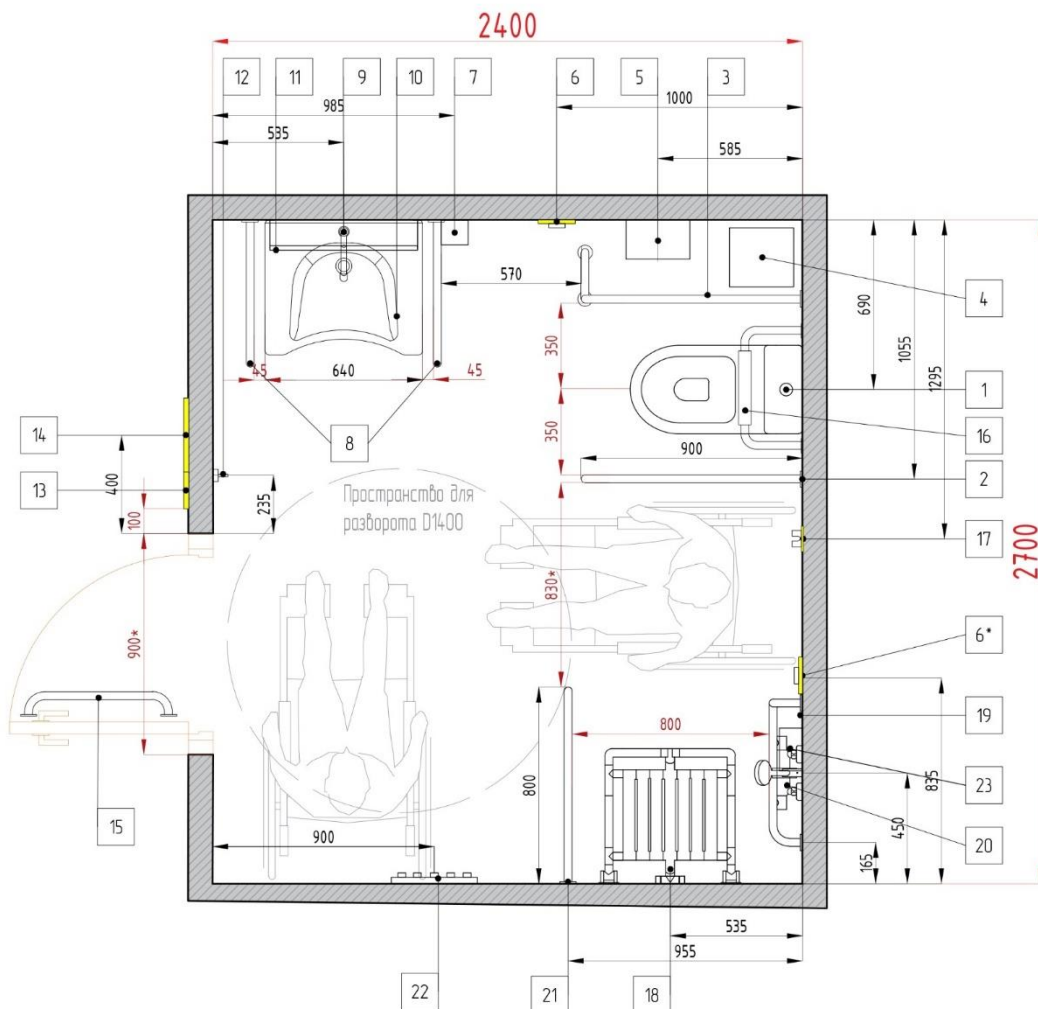
Скачать чертеж в формате DWG

<https://clck.ru/38m3zT>



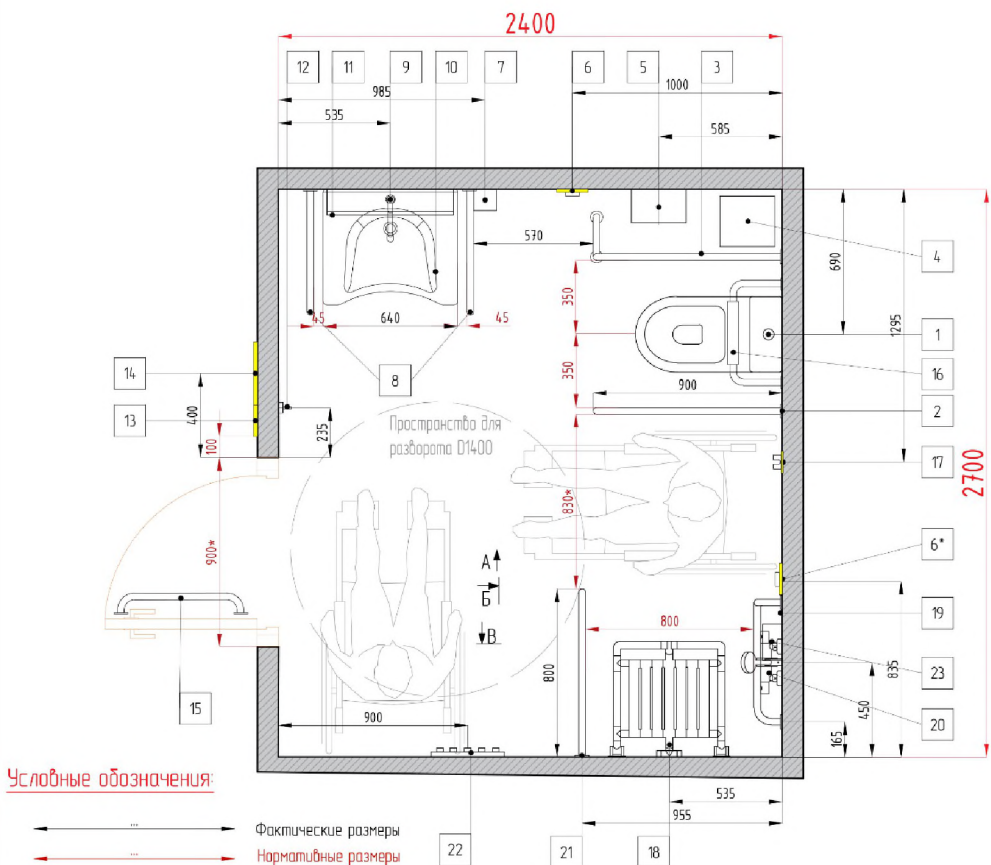
Перечень оборудования

Планировочное решение



поз.	Артикул	Наименование	Кол.
1	4620	Унитаз для инвалидов, соответствующий нормам DSTRANA	1
2	3207-900	Поручень откидной без бумагодержателя 900x150 мм	1
3	8067	Поручень для туалета напольный h-образный с бумагодержателем 900x750 мм, универсальный	1
4	6143	Урна для санузла (15 л)	1
5	2533	Автоматический диспенсер для туалетной бумаги	1
6	A310ш	Система вызова помощи в санузел с кнопкой со шнурком A310ш	1
7	8115	Сенсорный дозатор	1
8	8071-600	Поручень для раковины двухпорный 600мм	2
9	2085	Сенсорный смеситель с термостатом для МГН	1
10	4624	Раковина для инвалидов	1
11	2237	Зеркало настенное поворотное	1
12	2202	Крючок-держатель для тростей и других вещей	1
13	4717-150	Тактильно-визуальный знак "Туалет для инвалидов"	1
14	1996	Тактильная мнемосхема помещения / санузла 200x300мм	1
15	K3218-600	Поручень прямой настенный 600мм	1
16	8333	Поручень-опора с подушкой для спины в санитарно-гигиенические комнаты	1
17	DS-2268	Универсальный травмобезопасный держатель (крючок)	1
18	8342	Сиденье для душа DSTRNA 53x55 с упором в пол	1
19	8061-л	Поручень в ванную настенный Г-образный 850x600мм, левый	1
20	8313	Смеситель настенный рычажный с душевой лейкой и термостатом	1
21	3207-800	Поручень настенный откидной без бумагодержателя 800x230 мм	1
22	*	Планка 5 крючков нержавейка h до центра=1300	1
*	*	Полка из нержавеющей стали	1
*	8341	Высокое сиденье для унитаза без крышки	1
*	8251	Штанга для душа DS без смесителя	1

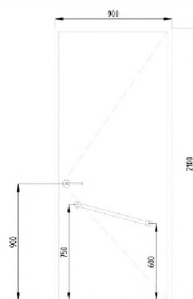
План санузла с душевой с центральным расположением унитаза



Примечания:

- 1) Унитаз должен быть длиной 0,7 м с высотой чаши от 0,45 м и опорой для спины. Высота размещения опоры – 0,85 м.
- 2) Горизонтальные части поручней к унитазу должны быть на 0,3 м выше сиденья и выступать вперед за его край не менее чем на 0,15 м. Расстояние между поручнями – 0,7–0,75 м, размещение – симметрично оси унитаза.
- 3) Сиденье на унитазе с одноразовыми насадками не является обязательным, но мы рекомендуем его для комфорта пользователей, которые не могут не касаться унитаза.
- 4) Глубина раковины – не менее 0,5 м, расстояние от ее переднего края до смесителя – не более 0,4 м. Установка на пьедестал/тумбу запрещена.
- 5) Поручни для раковины должны выступать вперед за ее край не более чем на 0,1 м. Расстояние между раковинной и поручнями – 45–50 мм. Верхняя часть поручней должна быть выше раковины на 10–50 мм.
- 6) Нагрузка от раковины и поручней должна быть учтена при проектировании (при необходимости в местах крепления предусматриваются закладные).
- 7) Оборудование для душевой – ручной душ, сиденье (размер не менее 0,5х0,5 м, высота от пола не более 0,48 м), поручни (высота горизонтальной части – 0,7–0,75 м, вертикальной части – не менее 1,6 м).
- 8) Высота размещения штанги под ручной душ – 1,1–1,7 м, смесителя – 0,9 м.
- 9) При проектировании душевых предусматривать уклон пола 0,5–1 % и сливной трап с хорошей пропускной способностью.

Схема установки поручня на дверь



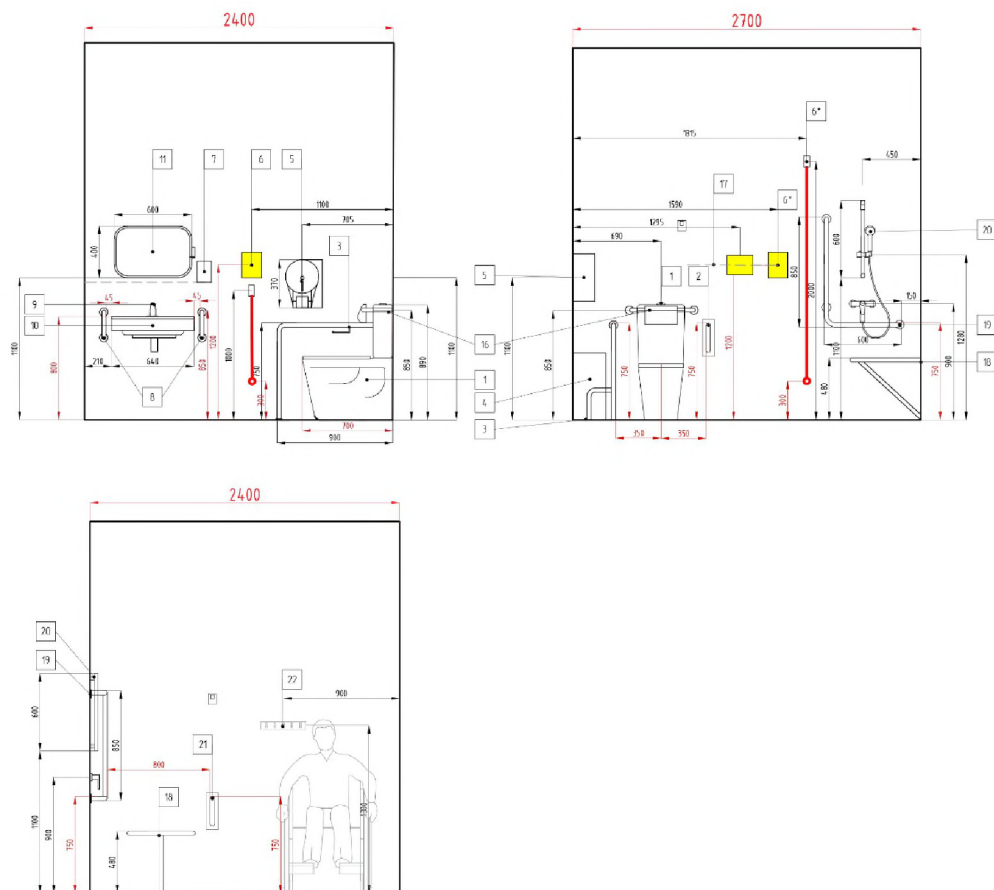
Спецификация элементов оборудования
 Все элементы, указанные в таблице можно приобрести тут
<https://dostupnaya-strana.ru/>



поз	Артикул на сайте	Наименование	Кол-во
1	4620	Унитаз для инвалидов соответствующий нормам DSTRANA	1
2	3207-900	Поручень откидной/откидной без дымодержателя по ГОСТ 900х150 мм h до верхнего края =750	1
3	8067	Поручень для туалета напольный для инвалидов h-образный с дымодержателем по ГОСТ 900х750 мм, универсальный	1
4	6143	Урна для санузла (15 л)	1
5	2533	Автоматический диспенсер для туалетной бумаги h=1000	1
6	A310ш	Система вызова помощи в санузел с кнопкой со шнурком A310ш h до центра=1000	1
6*	A310ш	Система вызова помощи в санузел с кнопкой со шнурком A310ш (душ) h до центра=2000	1
7	8115	Сенсорный дозатор h=1000	1
8	8071-600	Поручень для раковины двухопорный 600мм h до верхнего края=850	2
9	2085	Сенсорный смеситель с термостатом для МГН	1
10	4624	Раковина для инвалидов h до верхнего края=800	1
11	2237	Зеркало настенное поворотное h до нижнего края =1100	1
12	2202	Крючок-держатель для тростей и других вещей h=900-1100	1
13	4717-150	Тактильно-визуальный знак "Туалет для инвалидов" h=1200-1600	1
14	1996	Тактильная схема помещения / санузла 200х300мм h=1200-1600	1
15	K3218-600	Поручень прямой настенный 600мм	1
16	8333	Поручень-опора с подушкой для спины в санитарно-гигиенические комнаты h=850	1
17	2268	Универсальный травмобезопасный держатель (крючок) из нержавеющей стали h до центра=1200	1
18	8342	Сиденье для душа DSTRANA 53х55 с упором в пол h до верхнего края=480	1
19	8061-л	Поручень для инвалидов в ванную настенный l-образный 850х600мм, левый, верхний край h=1600	1
20	8313	Смеситель настенный рычажный с душевой лейкой и термостатом	1
21	3207-800	Поручень настенный откидной без дымодержателя 800х230 мм h до верхнего края =750	1
22	*	Планка 5 крючков нержавейка h до центра=1200	1
*	*	Полка из нержавеющей стали	1
*	8251	Штанга для душа OS без смесителя	1
*	8341	Высокое сиденье для унитаза без крышки	1

Статус	ФИО	Подпись	План доступного санузла для МГН Санузел с душевой с центральным расположением унитаза	Лист	Листов
Разработан	Корнильева Д.И.			Доступная страна	

Развертки санузла с душевой с центральным расположением унитаза



Спецификация элементов оборудования
 Все элементы, указанные в таблице можно приобрести тут
<https://dostupnaya-strana.ru/>



поз.	Артикул на сайте	Наименование	Кол-во
1	4620	Унитаз для инвалидов соответствующий нормам DSTRANA	1
2	3207-900	Поручень откидной/откидной без бумагодержателя по ГОСТ 900х150 мм h до верхнего края =750	1
3	8067	Поручень для туалета напольный для инвалидов h-образный с бумагодержателем по ГОСТ 900х750 мм, универсальный	1
4	6143	Урна для санузла (15 л)	1
5	2533	Автоматический диспенсер для туалетной бумаги h=1000	1
6	A310ш	Система вызова помощи в санузел с кнопкой со шнурком A310ш h до центра=1000	1
6*	A310ш	Система вызова помощи в санузел с кнопкой со шнурком A310ш (душ) h до центра=2000	1
7	8115	Сенсорный дозатор h=1000	1
8	8071-600	Поручень для раковины двухопорный 600мм h до верхнего края=850	2
9	2085	Сенсорный смеситель с термостатом для МГН	1
10	4624	Раковина для инвалидов h до верхнего края=600	1
11	2237	Зеркало настенное поворотное h до нижнего края =1100	1
12	2202	Крючок-держатель для тростей и других вещей h=900-1100	1
13	4717-150	Тактильно-визуальный знак "Туалет для инвалидов" h=1200-1600	1
14	1996	Тактильная мнемосхема помещения / санузла 200х300мм h=1200-1600	1
15	K3218-600	Поручень прямой настенный 600мм	1
16	8333	Поручень-опора с подушкой для спины в санитарно-гигиенической комнате h=850	1
17	2268	Универсальный травмобезопасный держатель (крючок) из нержавеющей стали h до центра=1200	1
18	8342	Сиденье для душа DSTRNA 53х55 с упором в пол h до верхнего края=480	1
19	8061-л	Поручень для инвалидов в ванную настенный l-образный 850х600мм, левый, верхний край h=1600	1
20	8313	Смеситель настенный рычажный с душевой лейкой и термостатом	1
21	3207-800	Поручень настенный откидной без бумагодержателя 800х230 мм h до верхнего края =750	1
22	*	Полка из нержавеющей стали	1
*	8251	Штанга для душа DS без смесителя	1
*	8341	Высокое сиденье для унитаза без крышки	1

Примечания:

- Унитаз должен быть длиной 0,7 м с высотой чаши от 0,45 м и опорой для спины. Высота размещения опоры — 0,85 м.
- Горизонтальные части поручней к унитазу должны быть на 0,3 м выше сиденья и выступать вперед за его край не менее чем на 0,15 м. Расстояние между поручнями — 0,7-0,75 м, размещение — симметрично оси унитаза.
- Сиденье на унитаз с одноразовыми насадками не является обязательным, но мы рекомендуем его для комфорта пользователей, которые не могут не касаться унитаза.
- Глубина раковины — не менее 0,5 м, расстояние от ее переднего края до смесителя — не более 0,4 м. Установка на pedestal/тумбу запрещена.
- Поручни для раковины должны выступать вперед за ее край не более чем на 0,1 м. Расстояние между раковинной и поручней — 45-50 мм. Верхняя часть поручней должна быть выше раковины на 10-50 мм.
- Нагрузка от раковины и поручней должна быть учтена при проектировании (при необходимости в местах крепления предусматриваются закладные).
- Оборудование для душевой — ручной душ, сиденье (размер не менее 0,5х0,5 м, высота от пола не более 0,48 м), поручни (высота горизонтальной части — 0,7-0,75 м, вертикальной части — не менее 1,6 м).
- Высота размещения штанги под ручной душ — 1,1-1,7 м, смесителя — 0,9 м.
- При проектировании душевых предусмотреть уклон пола 0,5-1% и сливной трап с хорошей пропускной способностью.

Условные обозначения:

- Фактические размеры
- Нормативные размеры

Статус	ФИО	Подпись	Развертки доступного санузла для МГН Санузел с душевой с центральным расположением унитаза	Лист	Листов
Разработал	Корнильева ДИ				
			Доступная страна		



11.9 Санузел с душевой с угловым расположением унитаза

Габариты помещения: 2,4 x 2,5 м.

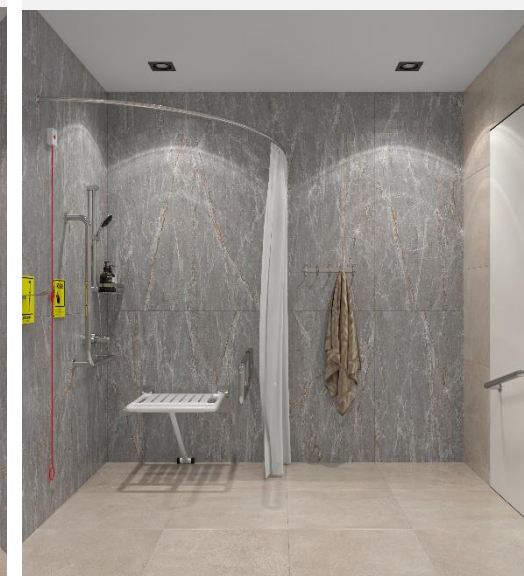
Скачать чертеж в формате PDF

<https://clck.ru/38m46d>



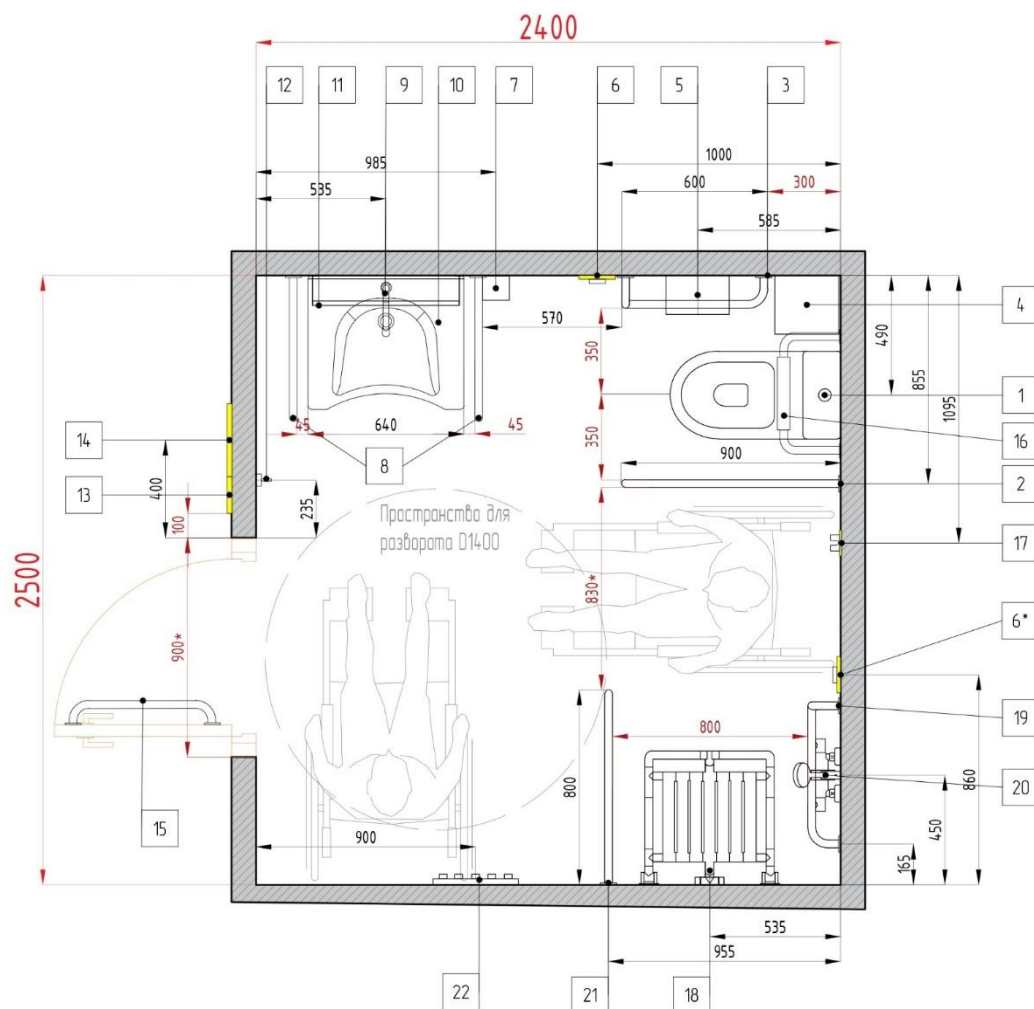
Скачать чертеж в формате DWG

<https://clck.ru/38m4AX>



Перечень оборудования

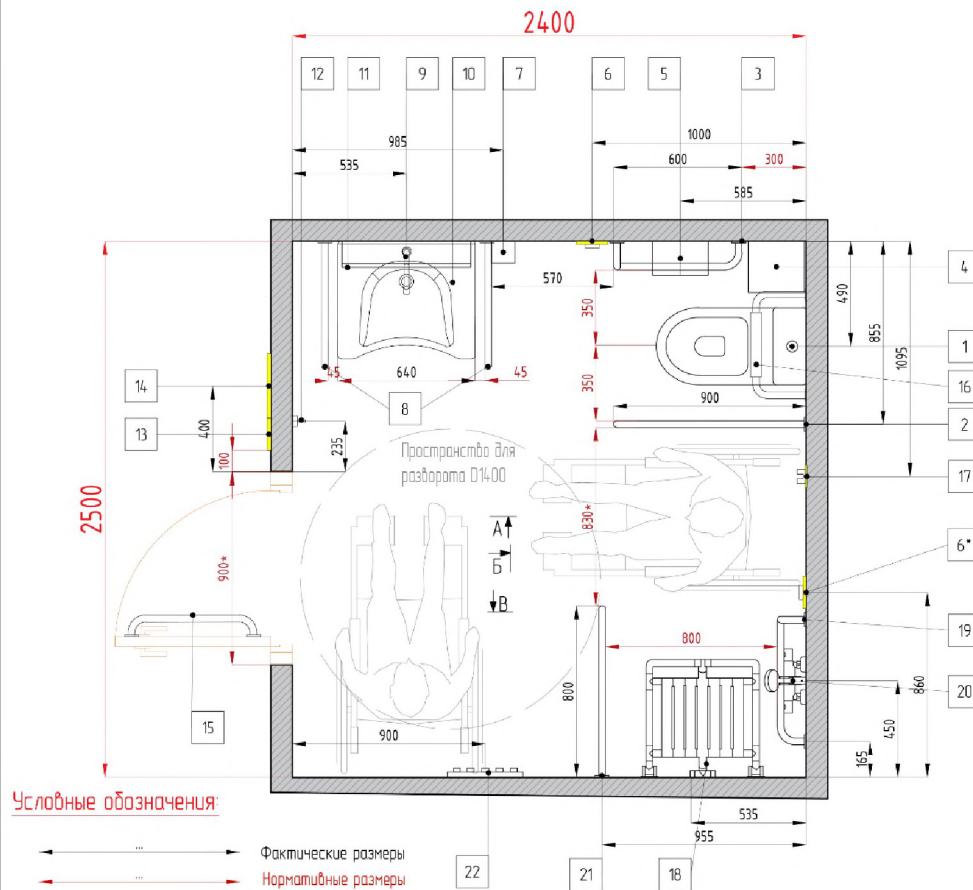
Планировочное решение



поз.	Артикул	Наименование	Кол.
1	4620	Унитаз для инвалидов, соответствующий нормам DSTRANA	1
2	3207-900	Поручень откидной без бумагодержателя 900x150 мм	1
3	8055	Поручень L-образный комбинированный по ГОСТ 600x600мм	1
4	6143	Урна для санузла (15 л)	1
5	2533	Автоматический диспенсер для туалетной бумаги	1
6	A310ш	Система вызова помощи в санузел с кнопкой со шнурком A310ш	1
7	8115	Сенсорный дозатор	1
8	8071-600	Поручень для раковины двухпорный 600мм	2
9	2085	Сенсорный смеситель с термостатом для МГН	1
10	4624	Раковина для инвалидов	1
11	2237	Зеркало настенное поворотное	1
12	2202	Крючок-держатель для тростей и других вещей	1
13	4717-150	Тактильно-визуальный знак "Туалет для инвалидов"	1
14	1996	Тактильная мнемосхема помещения / санузла 200x300мм	1
15	K3218-600	Поручень прямой настенный 600мм	1
16	8333	Поручень-опора с подушкой для спины	1
17	DS-2268	Универсальный травмобезопасный держатель (крючок)	1
18	8342	Сиденье для душа DSTRNA 53x55 с упором в пол	1
19	8061-л	Поручень в ванную настенный Г-образный 850x600мм, левый	1
20	8313	Смеситель настенный рычажный с душевой лейкой и термостатом	1
21	3207-800	Поручень настенный откидной без бумагодержателя 800x230 мм	1
22	*	Планка 5 крючков нержавеющей	1
*	*	Полка из нержавеющей стали	1
*	8341	Высокое сиденье для унитаза без крышки	1
*	8251	Штанга для душа DS без смесителя	1

План санузла с душевой с угловым расположением унитаза

Спецификация элементов оборудования
 Все элементы, указанные в таблице можно приобрести тут
<https://dostupnaya-strana.ru/>



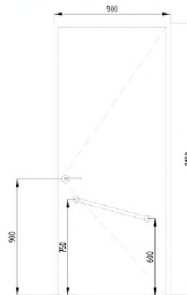
Условные обозначения:

— Фактические размеры
 — Нормативные размеры

Примечания:

- 1) Унитаз должен быть длиной 0,7 м с высотой чаши от 0,45 м и опорой для спины. Высота размещения опоры — 0,85 м.
- 2) Горизонтальные части поручней к унитазу должны быть на 0,3 м выше сиденья и выступать вперед за его край не менее чем на 0,15 м. Расстояние между поручнями — 0,7-0,75 м, размещение — симметрично оси унитаза.
- 3) Сиденье на унитаз с одноразовыми насадками не является обязательным, но мы рекомендуем его для комфорта пользователей, которые не могут не касаться унитаза.
- 4) Глубина раковины — не менее 0,5 м, расстояние от ее переднего края до смесителя — не более 0,4 м. Установка на пьедестал/тумбу запрещена.
- 5) Поручни для раковины должны выступать вперед за ее край не более чем на 0,1 м. Расстояние между раковиной и поручнями — 45-50 мм. Верхняя часть поручней должна быть выше раковины на 10-50 мм.
- 6) Нагрузка от раковины и поручней должна быть учтена при проектировании (при необходимости в местах крепления предусматриваются закладные).
- 7) Оборудование для душевой — ручной душ, сиденье (размер не менее 0,5х0,5 м, высота от пола не более 0,48 м), поручни (высота горизонтальной части — 0,7-0,75 м, вертикальной части — не менее 1,6 м).
- 8) Высота размещения штанги под ручной душ — 1,1-1,7 м, смесителя — 0,9 м.
- 9) При проектировании душевых предусмотреть уклон пола 0,5-1% и сливной трап с хорошей пропускной способностью.

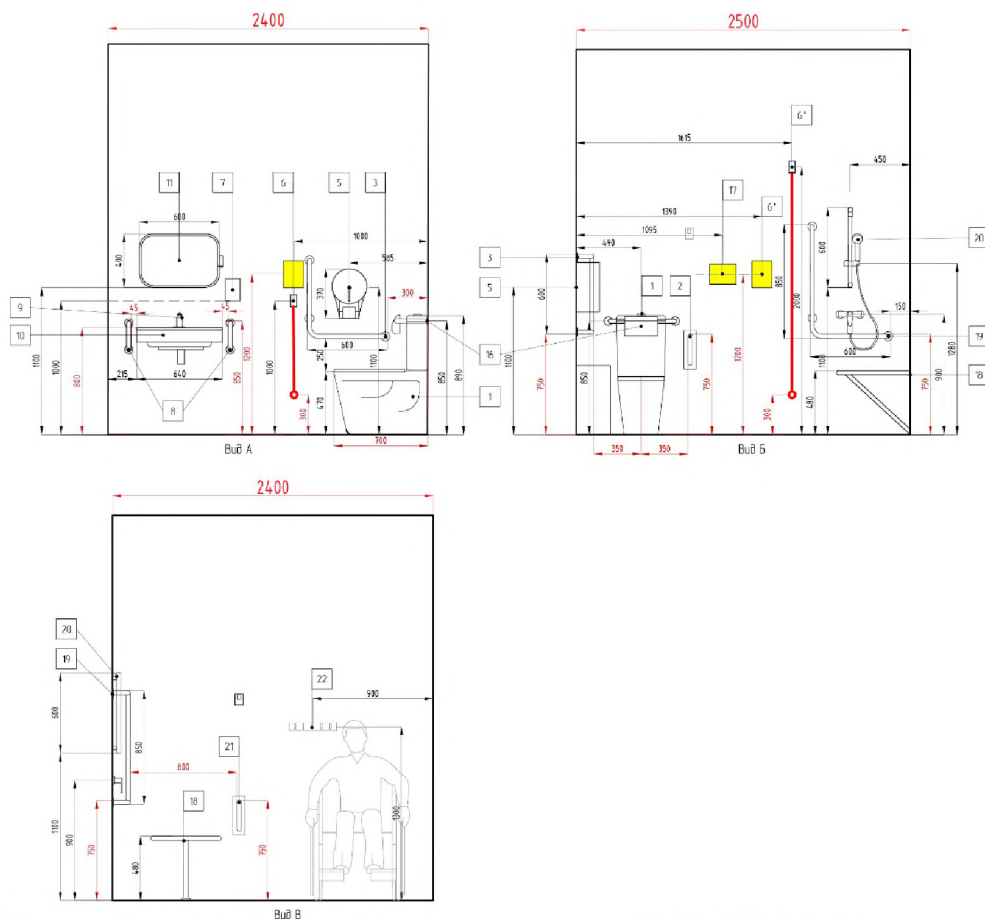
Схема установки поручня на дверь



поз.	Артикул на сайте	Наименование	Кол-во
1	4620	Унитаз для инвалидов соответствующий нормам OSTRANA	1
2	3207-900	Поручень откидной без дымозадержателя по ГОСТ 900х150 мм h до верхнего края =750	1
3	8055	Поручень для инвалидов L-образный комбинированный по ГОСТ 600х600мм, универсальный h до верхнего края/горизонтальная часть поручня =750	1
4	6143	Урна для санузла (15 л)	1
5	2533	Автоматический диспенсер для туалетной бумаги h=1100	1
6	A310ш	Система вызова помощи в санузел с кнопкой со шнурком A310ш h до центра=1000	1
6*	A310ш	Система вызова помощи в санузел с кнопкой со шнурком A310ш (душ) h до центра=2000	1
7	8115	Сенсорный дозатор h=1000	1
8	8071-600	Поручень для раковины двухпарный 600мм h до верхнего края=850	2
9	2085	Сенсорный смеситель с термостатом для МГН	1
10	4624	Раковина для инвалидов h до верхнего края=800	1
11	2237	Зеркало настенное поворотное h до нижнего края =1100	1
12	2202	Крючок-держатель для тростей и других вещей h=900-1100	1
13	4717-150	Тактильно-визуальный знак "Туалет для инвалидов" h=1200-1600	1
14	1996	Тактильная мнемосхема помещения / санузла 200х300мм h=1200-1600	1
15	K3218-600	Поручень прямой настенный 600мм	1
16	8333	Поручень-опора с подушкой для спины в санитарно-гигиенические комнаты h=850	1
17	2268	Универсальный травмобезопасный держатель (крючок) из нержавеющей стали h до центра=1200	1
18	8342	Сиденье для душа OSTRANA 53х55 с упором в пол h до верхнего края=480	1
19	8061-л	Поручень для инвалидов в ванную настенный L-образный 850х600мм, левый, верхний край h=1600	1
20	8313	Смеситель настенный рычажный с душевой лейкой и термостатом	1
21	3207-800	Поручень настенный откидной без дымозадержателя 800х230 мм h до верхнего края =750	1
22	*	Панель 5 крючков нержавеющая h до центра=1300	1
*	*	Полка из нержавеющей стали	1
*	8251	Штанга для душа DS без смесителя	1
*	8341	Высокое сиденье для унитаза без крышки	1

Статус	ФИО	Подпись	План доступного санузла для МГН Санузел с душевой с угловым расположением унитаза	Лист	Листов
Разработал	Карнильева ДИ				
			Доступная страна		

Развертки санузла с душевой с угловым расположением унитаза



Примечания:

- Унитаз должен быть длиной 0,7 м с высотой чаши от 0,45 м и опорой для спины. Высота размещения опоры – 0,85 м.
- Горизонтальные части поручней к унитазу должны быть на 0,3 м выше сиденья и выступать вперед за его край не менее чем на 0,15 м. Расстояние между поручнями – 0,7–0,75 м, размещение – симметрично оси унитаза.
- Сиденье на унитазе с одноразовыми насадками не является обязательным, но мы рекомендуем его для комфорта пользователей, колесные не могут касаться унитаза.
- Глубина раковины – не менее 0,5 м, расстояние от ее переднего края до смесителя – не более 0,4 м. Установка на пьедестал/тумбу запрещена.
- Поручни для раковины должны выступать вперед за ее край не более чем на 0,1 м. Расстояние между раковинной и поручнями – 45–50 мм. Верхняя часть поручней должна быть выше раковины на 10–50 мм.
- Нагрузка от раковины и поручней должна быть учтена при проектировании (при необходимости в местах крепления предусматриваются закладные).
- Оборудование для душевой – ручной душ, сиденье (размер не менее 0,5х0,5 м, высота от пола не более 0,48 м), поручни (высота горизонтальной части – 0,7–0,75 м, вертикальной части – не менее 1,6 м).
- Высота размещения штанги под ручной душ – 1,1–1,7 м, смесителя – 0,9 м.
- При проектировании душевых предусмотреть уклон пола 0,5–1 % и сливной трап с хорошей пропускной способностью.

Условные обозначения:

- Фактические размеры
- Нормативные размеры

Спецификация элементов оборудования

Все элементы, указанные в таблице можно приобрести тут
<https://dostupnaya-strana.ru/>



поз.	Артикул на сайте	Наименование	Кол-во
1	4620	Унитаз для инвалидов соответствующий нормам DSTRANA	1
2	3207-900	Поручень откидной без думогодержателя по ГОСТ 900х150 мм h до верхнего края =750	1
3	8055	Поручень для инвалидов L-образный комбинированный по ГОСТ 600х600мм, универсальный h до верхнего края/горизонтальная часть поручня =750	1
4	6143	Урна для санузла (15 л)	1
5	2533	Автоматический диспенсер для туалетной бумаги h=1100	1
6	A310ш	Система вызова помощи в санузел с кнопкой со шнурком A310ш h до центра=1000	1
6*	A310ш	Система вызова помощи в санузел с кнопкой со шнурком A310ш (душ) h до центра=2000	1
7	8115	Сенсорный дозатор h=1000	1
8	8071-600	Поручень для раковины двухсторонний 600мм h до верхнего края=850	2
9	2085	Сенсорный смеситель с термостатом для МГН	1
10	4624	Раковина для инвалидов h до верхнего края=800	1
11	2237	Зеркало настенное поворотное h до нижнего края =1100	1
12	2202	Крючок-держатель для простей и других вещей h=900-1100	1
13	4717-150	Тактильно-визуальный знак "Туалет для инвалидов" h=1200-1600	1
14	1996	Тактильная меморандумная схема помещения / санузла 200х300мм h=1200-1600	1
15	K3218-600	Поручень прямой настенный 600мм	1
16	8333	Поручень-опора с подушкой для спины в санитарно-гигиенические комнаты h=850	1
17	2268	Универсальный травмобезопасный держатель (крючок) из нержавеющей стали h до центра=1200	1
18	8342	Сиденье для душа DSTRANA 53х55 см с опором в пол h до верхнего края=480	1
19	8061-л	Поручень для инвалидов в ванную настенный L-образный 850х600мм, левый, верхний край h=1600	1
20	8313	Смеситель настенный рычажный с душевой лейкой и термостатом	1
21	3207-800	Поручень настенный откидной без думогодержателя 800х230 мм h до верхнего края =750	1
22	*	Панель 5 крючков нержавеющей стали h до центра=1300	1
*	*	Полка из нержавеющей стали	1
*	8251	Штанга для душа DS без смесителя	1
*	8341	Высокое сиденье для унитаза без крышки	1

Статус	ФИО	Подпись	Развертки доступного санузла для МГН Санузел с душевой с угловым расположением унитаза	Лист	Листов
Разработал	Корнильева ДИ				
			Доступная страна		



11.10 Закрытая душевая

Габариты помещения: 1,8 х 1,8 м.

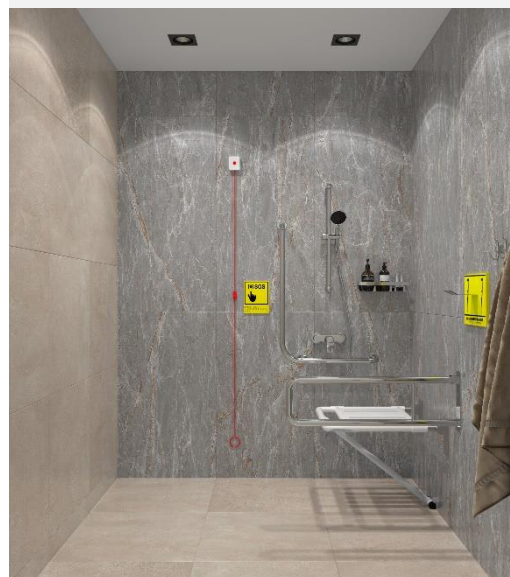
Скачать чертеж в формате PDF

<https://clck.ru/38m4Gg>

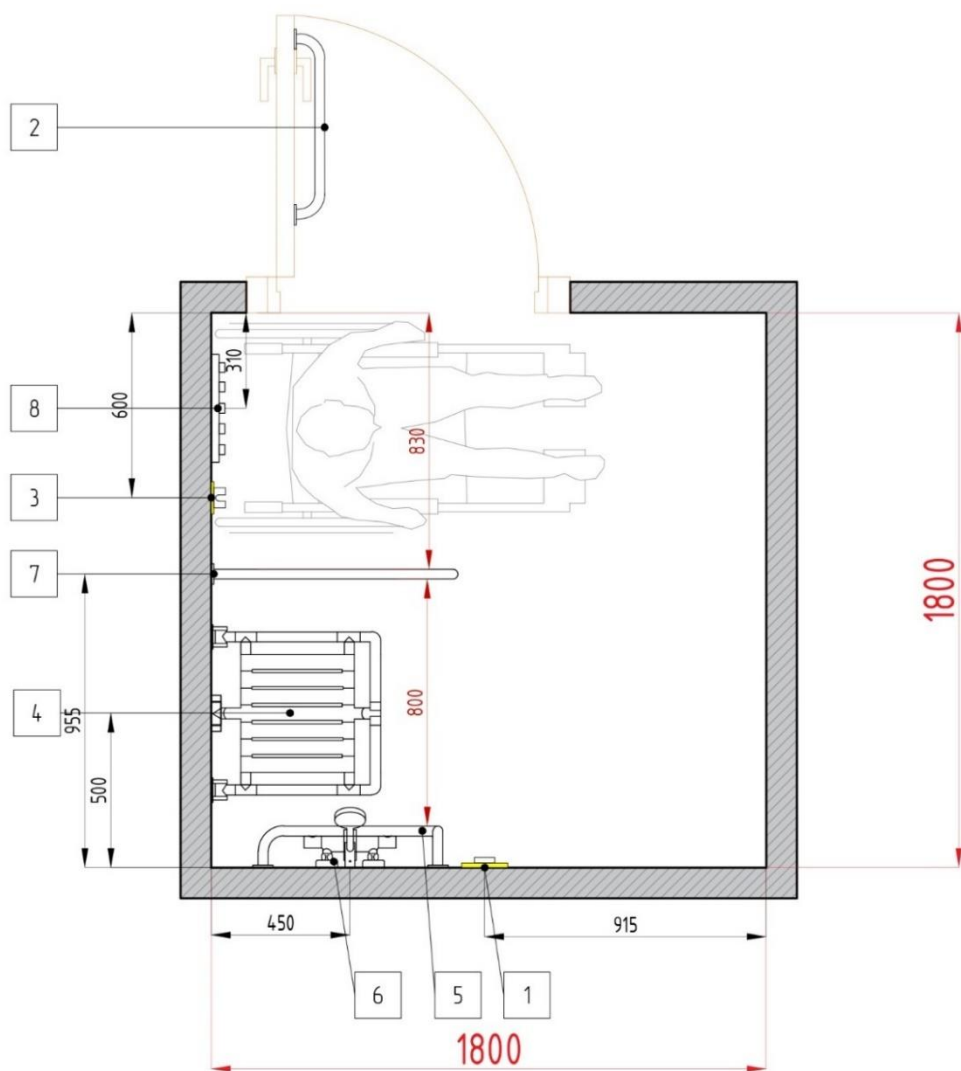


Скачать чертеж в формате DWG

<https://clck.ru/38m4LJ>



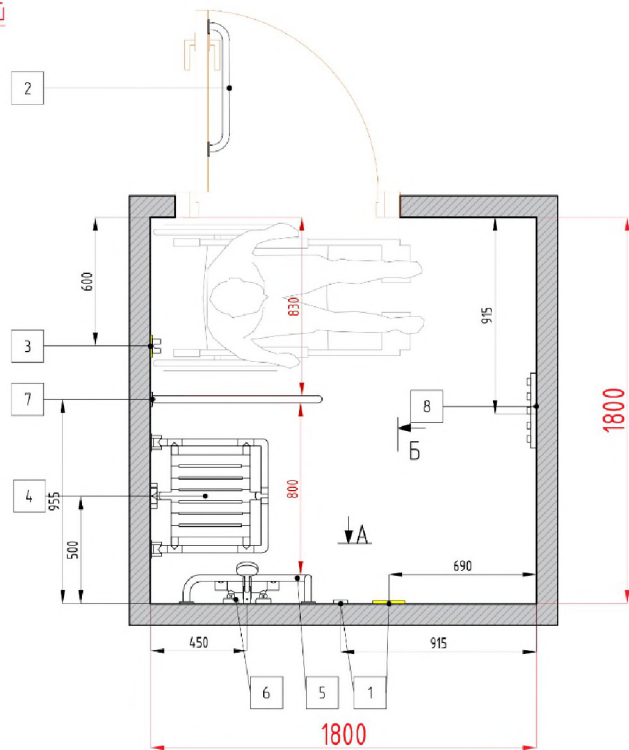
Планировочное решение



Перечень оборудования

поз.	Артикул	Наименование	Кол.
1	A310ш	Система вызова помощи в санузел с кнопкой со шнурком A310ш (душ)	1
2	К3218-600	Поручень прямой настенный 600мм	1
3	DS-2268	Универсальный травмобезопасный держатель (крючок) из нержавеющей стали	1
4	8342	Сиденье для душа DSTRNA 53x55 с упором в пол	1
5	8061-л	Поручень для инвалидов в ванную настенный Г-образный 850x600мм, левый,	1
6	8313	Смеситель настенный рычажный с душевой лейкой и термостатом	1
7	3207-800	Поручень настенный откидной без бумагодержателя 800x230 мм	1
8	*	Планка 5 крючков нержавейка	1
*	*	Полка из нержавеющей стали	1

План закрытой душевой



Спецификация элементов оборудования
 Все элементы, указанные в таблице можно приобрести тут
<https://dostupnaya-strana.ru/>



поз.	Артикул на сайте	Наименование	Кол-во
1	A310ш	Система вызова помощи в санузел с кнопкой со шнурком А310ш (душ) h до центра=2000	1
2	K321B-600	Поручень прямой настенный 600мм	1
3	2268	Универсальный травмобезопасный держатель (крючок) из нержавеющей стали h до центра=1200	1
4	8342	Сиденье для душа DSTRNA 53x55 с упором в пол h до верхнего края=480	1
5	8061-л	Поручень для инвалидов в ванную настенный Г-образный 850x600мм, левый, верхний край h=1600	1
6	8313	Смеситель настенный рычажный с душевой лейкой и термостатом	1
7	3207-800	Поручень настенный откидной без думогодержателя 800x230 мм h до верхнего края =750	1
8	*	Панка 5 крючков нержавейка h до центра=1200	1
*	8251	Штанга для душа DS без смесителя	1
*	*	Полка из нержавеющей стали	1

Развертки закрытой душевой

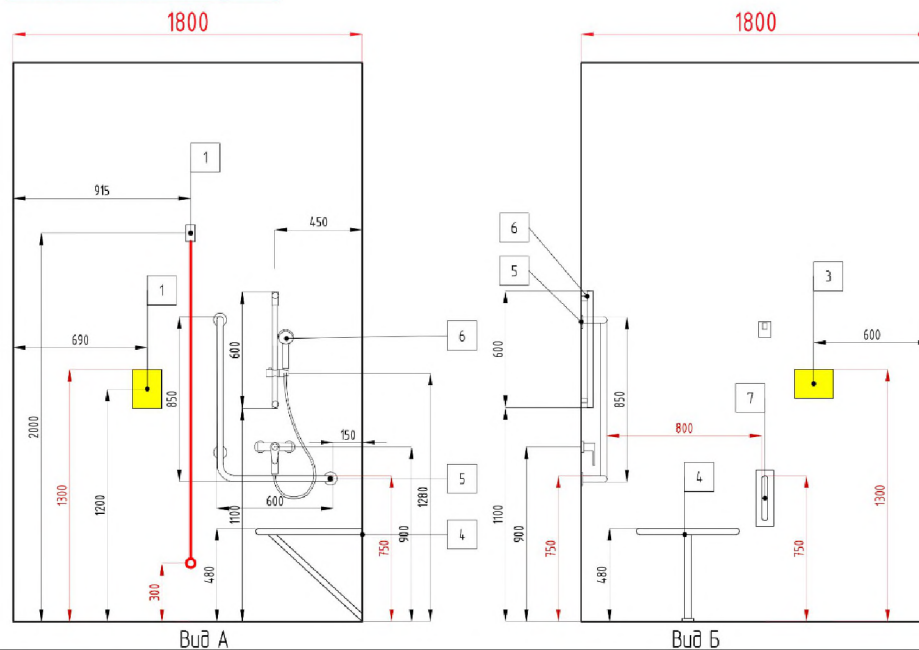
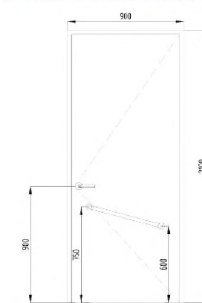


Схема установки поручня на дверь Условные обозначения:



← ... → Фактические размеры
 ← ... → Нормативные размеры

Примечания:

- 1) Оборудование для душевой – ручной душ (смеситель рычажный с термостатом либо сенсорный), сиденье (размер не менее 0,5x0,5 м, высота от пола не более 0,48 м), поручни (высота горизонтальной части – 0,7–0,75 м, вертикальной части – не менее 1,6 м)
- 2) Шлангу для душевой лейки рекомендуется размещать на высоте 1,1– 1,7 м, смеситель – на высоте 0,9 м.
- 3) При проектировании душевых предусмотреть уклон пола 0,5-1 % и сливной трап с хорошей пропускной способностью.

Статус	ФИО	Подпись	План и развертки доступной душевой для МГН Закрытая душевая кабина	Лист	Листов
Разработал	Корнильева ДИ.				
			Доступная страна		

11.11 Открытая душевая

Габариты помещения: 0,9 x 1,2 м.

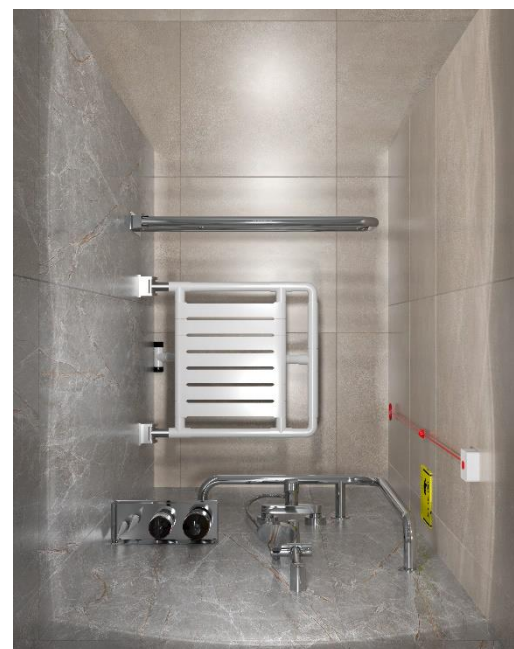
Скачать чертеж в формате PDF

<https://clck.ru/38m4bx>

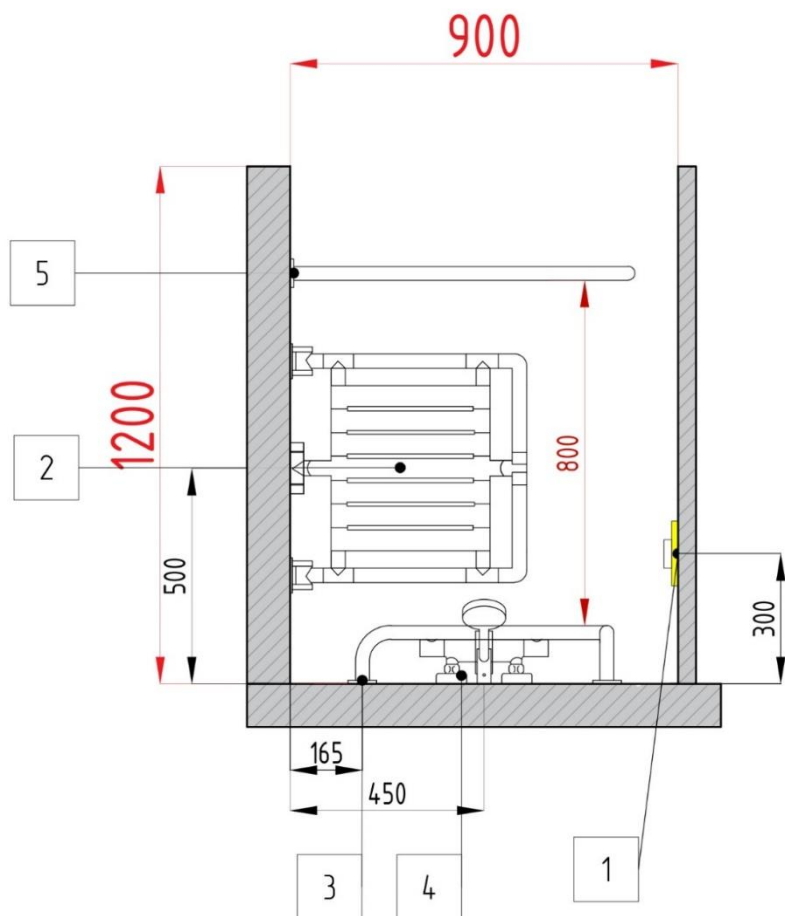


Скачать чертеж в формате DWG

<https://clck.ru/38m4eF>

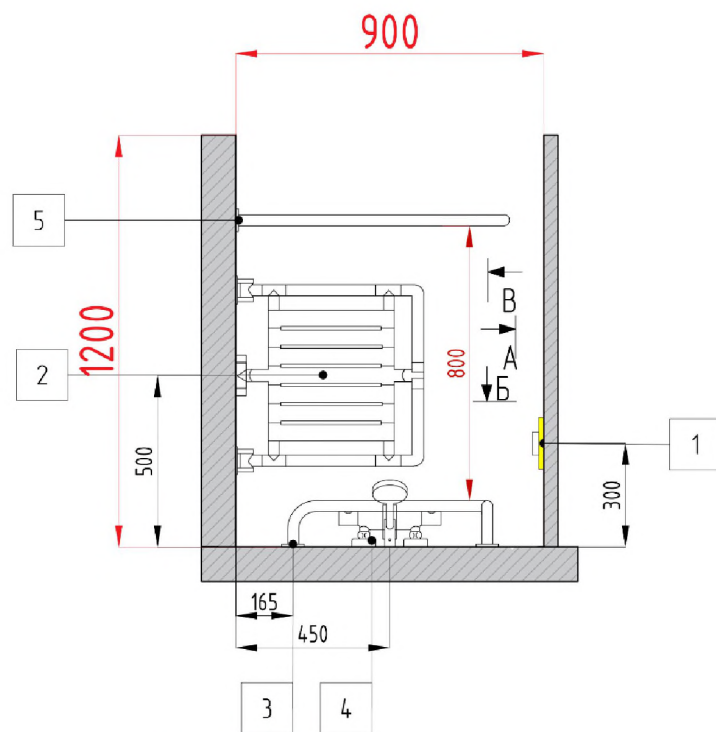


Планировочное решение



Перечень оборудования

поз.	Артикул	Наименование	Кол.
1	A310ш	Система вызова помощи в санузел с кнопкой со шнурком A310ш (душ)	1
2	8342	Сиденье для душа DSTRNA 53x55 с упором в пол	1
3	8061-л	Поручень в ванную настенный Г-образный 850x600мм, левый	1
4	8313	Смеситель настенный рычажный с душевой лейкой и термостатом	1
5	3207-800	Поручень настенный откидной без бумагодержателя 800x230 мм	1
*	8251	Штанга для душа DS без смесителя	1
*	*	Полка из нержавеющей стали	1



поз.	Артикул на сайте	Наименование	Кол-во
1	A310ш	Система вызова помощи в санузел с кнопкой со шнурком A310ш (длина h до центра=2000)	1
2	8342	Сиденье для душа DSTRNA 53x55 с упором в пол h до верхнего края=480	1
3	8061-л	Поручень для инвалидов в ванную настенный Г-образный 850x600мм, левый, верхний край h=1600	1
4	8313	Смеситель настенный рычажный с душевой лейкой и термостатом	1
5	3207-800	Поручень настенный откидной без душегодержателя 800x230 мм h до верхнего края =750	
*	8251	Шланг для душа DS без смесителя	1
*	*	Полка из нержавеющей стали	1

Развертки открытой душевой кабины

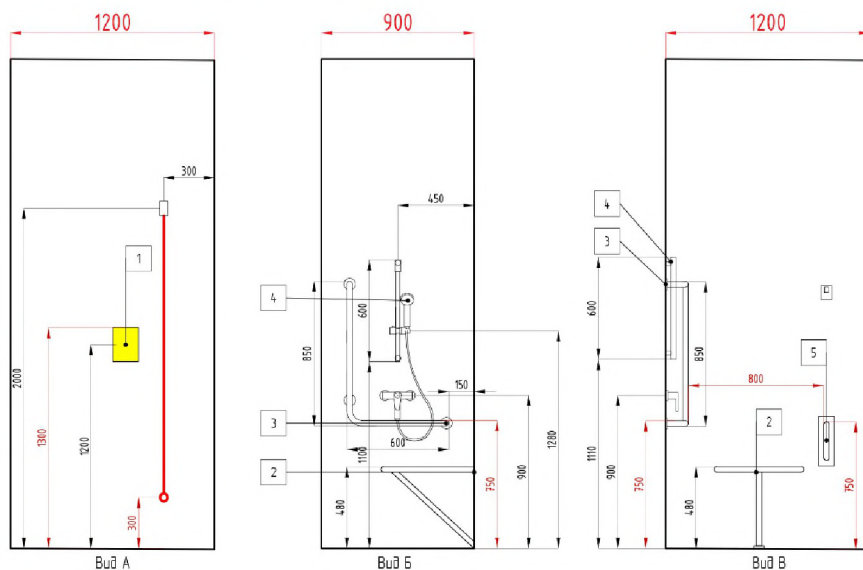
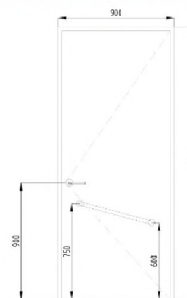


Схема установки поручня на дверь



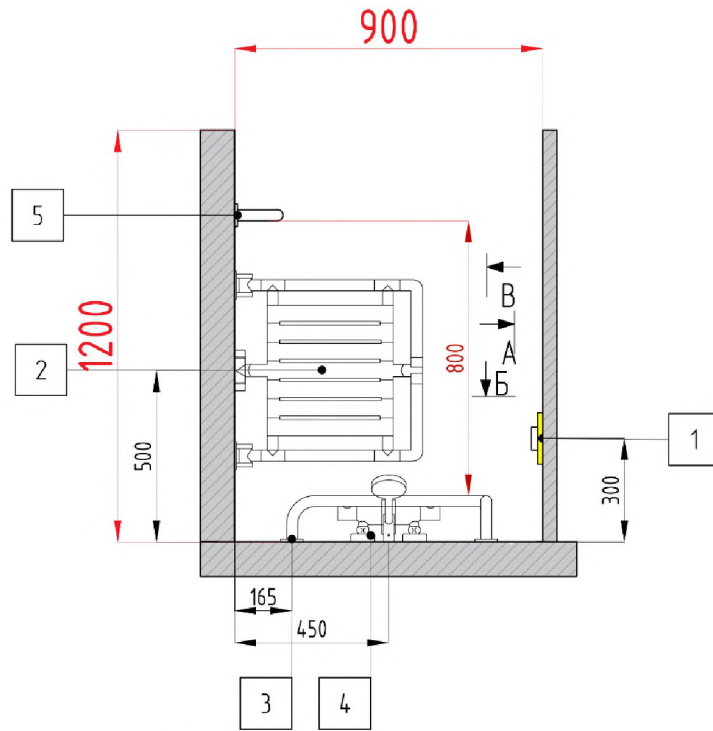
Условные обозначения:

- Фактические размеры
- Нормативные размеры

Примечания:

- 1) Оборудование для душевой – ручной душ (смеситель рычажный с термостатом либо сенсорный), сиденье (размер не менее 0,5x0,5 м, высота от пола не более 0,48 м), поручни (высота горизонтальной части – 0,7-0,75 м, вертикальной части – не менее 1,6 м)
- 2) Шлангу для душевой лейки рекомендуется размещать на высоте 0,9- 1,7 м, смеситель – на высоте 0,9 м.
- 3) При проектировании душевых предусмотреть уклон пола 0,5-1 % и сливной трап с хорошей пропускной способностью

Статус	Ф.И.О.	Подпись	План доступной душевой для МГН Открытая душевая кабина	Лист	Листов
Разработал	Корчильева ДИ				
			Доступная страна		



поз.	Артикул на сайте	Наименование	Кол-во
1	A310ш	Система вызова помощи в санузел с кнопкой со шнурком A310ш (душ) h до центра=2000	1
2	8342	Сиденье для душа DSTRNA 53x55 с упором в пол h до верхнего края=480	1
3	8061-л	Поручень для инвалидов в ванную настенный Г-образный 850x600мм, левый, верхний край h=1600	1
4	8313	Смеситель настенный рычажный с душевой лейкой и термостатом	1
5	3218-900	Поручень для раковины прямой настенный 900мм h до верхнего края =750	
*	8251	Штанга для душа DS без смесителя	1
*	*	Полка из нержавеющей стали	1

Развертки открытой душевой кабины

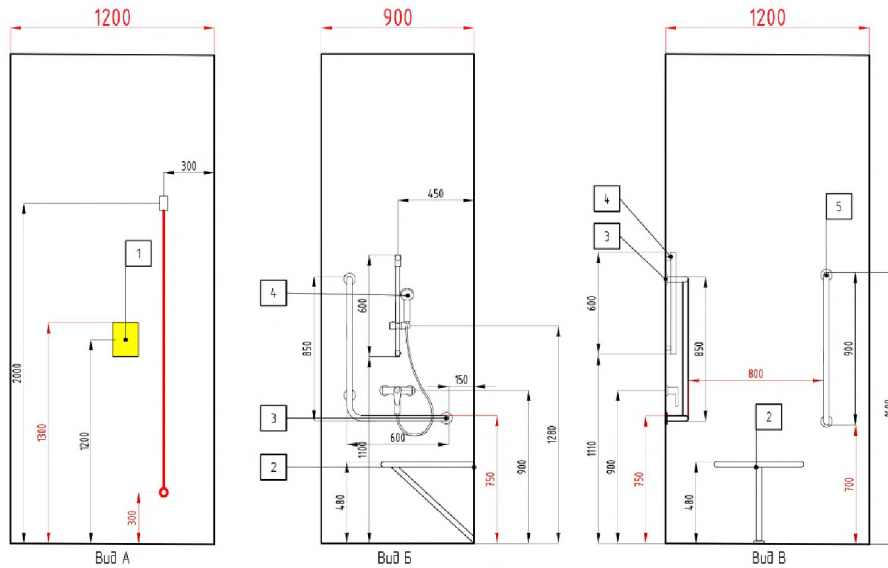
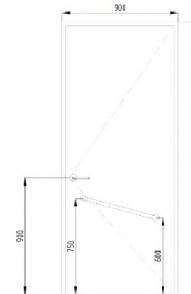


Схема установки поручня на дверь



Условные обозначения:

- Фактические размеры
- Нормативные размеры

Примечания:

- 1) Оборудование для душевой – ручной душ (смеситель рычажный с термостатом либо сенсорный), сиденье (размер не менее 0,5x0,5 м, высота от пола не более 0,48 м), поручни (высота горизонтальной части – 0,7-0,75 м, вертикальной части – не менее 1,6 м)
- 2) Штанга для душевой лейки рекомендуется размещать на высоте 0,9- 1,7 м, смеситель – на высоте 0,9 м.
- 3) При проектировании душевых предусмотреть уклон пола 0,5-1 % и сливной трап с хорошей пропускной способностью.

Статус	ФИО	Подпись	План доступной душевой для МГН Открытая душевая кабина (вертикальный поручень)	Лист	Листов
Разработал	Карнильева ДИ.				
			Доступная страна		

12. О компании «Доступная страна»

Компания "Доступная страна" с 2013 года производит и поставляет в государственные и коммерческие организации всех регионов РФ оборудование для людей с инвалидностью, в том числе для детей с ОВЗ.

Наш приоритет - создание правильных с точки зрения нормативов и комфортных для людей с инвалидностью пространств.

Работаем по государственным программам и национальным проектам "Доступная среда" (включая направление "Реабилитация и абилитация"), "Современная школа", "Старшее поколение" (комплектуем Пункты проката и "Школы ухода") и другим.

Оказываем услуги по проектированию доступной среды, установке и монтажу поставленной продукции и проводим обучение персонала по завершению проекта или поставки.

Наша миссия - всячески способствовать тому, чтобы как можно больше объектов социальной инфраструктуры было правильно адаптировано для маломобильного населения.

Компания "Доступная страна" не просто продает оборудование. Мы стараемся глубоко вникать в задачу каждой обратившейся к нам организации и дать консультацию с позиции правильной адаптации.

Профессионализм наших специалистов подтвержден сертификатами Всероссийского Общества Инвалидов.

Мы разъясняем нашим клиентам нормы и правила, раздаем бесплатные наглядные материалы, проводим бесплатные вебинары, рассказываем и показываем, как правильно адаптировать здания и как делать услуги доступными для людей с инвалидностью.

Компания «Доступная страна» - обладатель статусов:

- «Социальное предприятие»;
- «Национальный знак качества»;
- «Лучшее предприятие отрасли по итогам 2022 года» ;
- Лауреат премии «Надежда на технологии» 2023 года.



Надежда
на технологии



БОЛЕЕ **10** ЛЕТ РАБОТЫ



БОЛЕЕ **12000** ОСНАЩЕННЫХ ОРГАНИЗАЦИЙ



БОЛЕЕ **5000** ТОВАРОВ ДЛЯ ЛЮДЕЙ С ИНВАЛИДНОСТЬЮ



70 СОТРУДНИКОВ

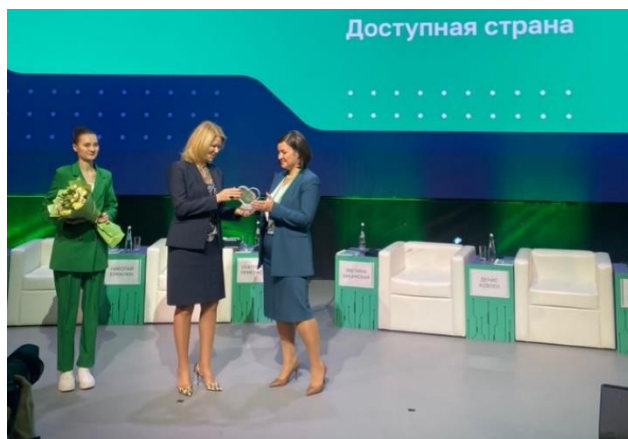


89 РЕГИОНОВ РФ - ГЕОГРАФИЯ ПОСТАВОК



БОЛЕЕ **1000** ЭКСПЕРТНЫХ КОНСУЛЬТАЦИЙ В МЕСЯЦ ПО ВОПРОСАМ ПРАВИЛЬНОЙ АДАПТАЦИИ





За разработку и внедрение проекта доступного санузла мы получили почетную премию Минпромторга «Надежда на технологии».

VIII Национальный форум реабилитационной индустрии и универсального дизайна «Надежда на технологии» проходил в Москве в декабре 2023 года. В рамках форума Минпромторгом РФ был организован конкурс лучших решений для людей с инвалидностью.

Компания «Доступная страна» приняла участие в конкурсе в номинации «Решение года в сфере универсального дизайна и обеспечения доступной среды». Экспертное жюри конкурса высоко оценило наш проект «Комплексный санузел для людей с инвалидностью». Для нас это не просто набор оборудования. Наша компания имеет собственный подход к оснащению санузла, совмещающий внимание к деталям каждого конкретного помещения, глубокое понимание нормативов и стремление создать комфортные условия для людей с инвалидностью.

Оснащение санузла от компании "Доступная страна" включает:

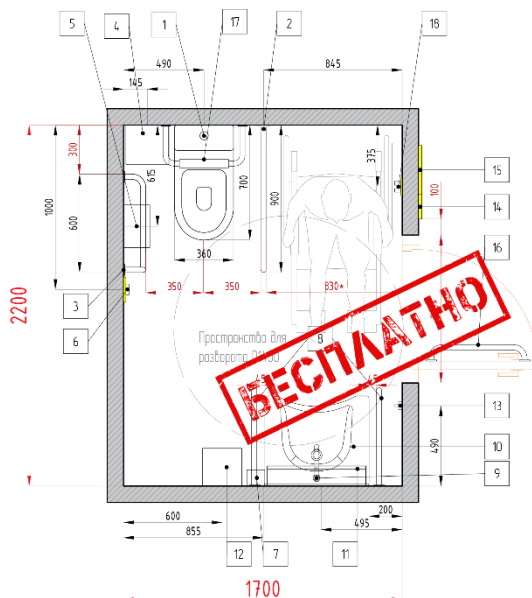
- Бесплатное проектирование;
- Подбор обязательного нормативного оборудования;
- Рекомендации некоторых не обязательных, но важных с точки зрения комфорта аксессуаров;
- Расстановка подобранного оборудования с учетом требований нормативных документов, эргономики и здравого смысла.

Наш опыт оснащения санузлов показывает, что важно не только иметь нормативное оборудование, но и правильно его расставить в пространстве санузла и друг относительно друга.

С недавних пор мы внедрили в работу бесплатную услугу – проектирование правильного санузла для людей с инвалидностью. Так, учреждение или коммерческая организация, которой предстоит создание санузла для инвалидов получает от нас бесплатный проект с правильной расстановкой правильного оборудования, чтобы в перспективе была исключена ошибка неправильной конфигурации оборудования в пространстве.

Услуга бесплатного проектирования доступных санузлов стала востребована не только в среде государственных и коммерческих учреждений, работающих над адаптацией собственных зданий, но и в среде профессиональных проектировщиков.

Если вам нужна помощь с проектированием – обратитесь к нам! Мы абсолютно бесплатно сделаем для вас проект санузла. В проекте мы учтем все особенности вашего помещения и подберем оптимальный вариант расстановки нормативного оборудования.



Мы делаем проекты для организаций различных отраслей по всей РФ





ДОСТУПНАЯ СТРАНА

Решения для адаптации и реабилитации

НАЦИОНАЛЬНЫЙ
ЗНАК
КАЧЕСТВА

Серия 77
№ 187

8 (800) 200-13-80 - бесплатные звонки по РФ

e-mail: zakaz@dstrana.ru

WhatsApp: 84993807050

www.dostupnaya-strana.ru